

## Chariot à claies

HW-680x1380-R2/16-67

Réf. article:15.02.01.00074

<https://www.schmalz.com/15.02.01.00074>

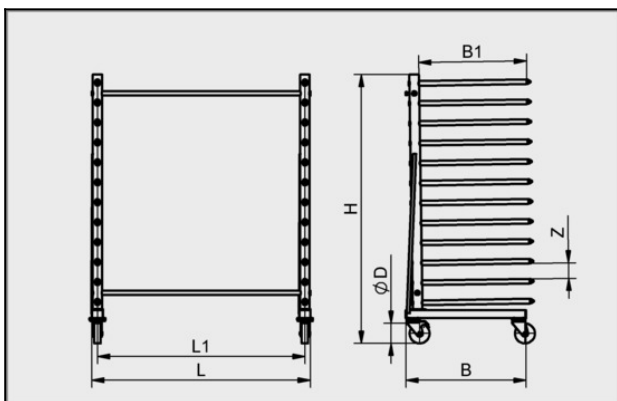
Page d'accueil > Systèmes de manutention > Equipement d'atelier et de production > Chariot à claies > Chariot à claies HW > HW-680x1380-R2/16-67

### Chariot à claies HW superposable pour réduire l'encombrement



Prof. d'étage B1 (max.): 680 mm  
 Nombre d'étages: 16  
 Nbre de râteliers: 2  
 Ecart entre étages Z: 67 mm  
 Charge: 240 kg  
 Longueur L: 1380 mm  
 Type de Roues: PP roues orientables  
 Taille d. roues D: 125 mm  
 Nombre of roues freinées: 2  
 Couleur: RAL 7035 gris clair  
 Poids: 51 kg

#### Données de construction



Attribut	Valeur
B	790 mm
H	1 677 mm
L	1 380 mm
Z	67 mm

#### Données techniques

Attribut	Valeur
Nombre d'	16

# Chariot à claies

HW-680x1380-R2/16-67

Réf. article:15.02.01.00074

<https://www.schmalz.com/15.02.01.00074>



Attribut	Valeur
Nbre de r	2
Charge	240 kg
Poids	51 kg

