

Vacuostats/pressostats forme d cube

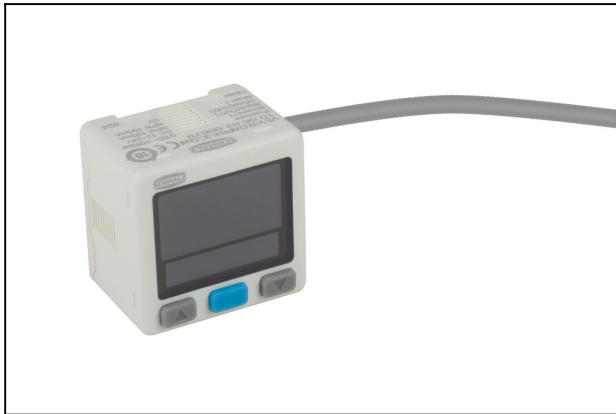
VS-V-W-D NPN K 3C-D

Réf. article:10.06.02.00679

<https://www.schmalz.com/10.06.02.00679>

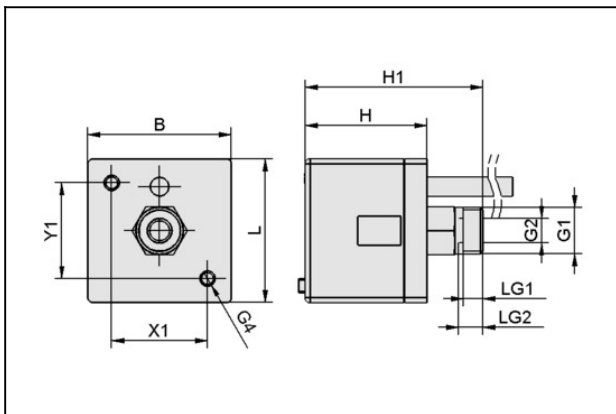
Page d'accueil > Technique du vide pour l'automatisation > Composants pour le vide > Interrupteurs et contrôle de systèmes > Vacuostats / pressostats électroniques > Vacuostats et pressostats VS-V/P-W-D-K-3C-D > VS-V-W-D NPN K 3C-D

Vacuostat/pressostat en forme de cube avec affichage et les signaux de sortie numériques



Plage de mesure: -1,0 ... 0,0 bar
Version: Cube, affichage numérique
Type: Commutation contre -
Connexion électrique: Câble
Entrées/sorties: 2 numériques
Display: 3-col. / 2-lignes

Données de construction



Attribut	Valeur
B	30 mm
G1	G1/8"-M
G2	M5-F
G4	M3-F
H	21,3 mm
H1	36,3 mm
L	30 mm
LG1	9 mm
LG2	10 mm
LG4	4,5 mm
X1	20 mm
Y1	20 mm

Vacuostats/pressostats forme d cube

VS-V-W-D NPN K 3C-D

Réf. article:10.06.02.00679

<https://www.schmalz.com/10.06.02.00679>



Données techniques

Attribut	Valeur
Moyen de mesure	Gaz non agressifs, air sec exempt d'huile
Plage de mesure	-1,0 ... 0,0 bar
Protection surpression max.	5 bar
Hystérésis	Réglable de 0 à 100% de la val. réglée ou mode comparateur
Entrées/sorties	2 numériques
Capacité de commutation max.	100 mA
Connexion électrique	Câble
Tension	12-24V DC
Consom. de courant	30 mA
Type de protection IP	IP 40
Température de travail	0 ... 50 °C
Poids	73 g

Accessoires



BEF-WIN 20x43.5x29.5 1.5

Réf. article10.06.02.00685

Equerre de fixation

Largeur B: 20 mm

Hauteur H: 43.5 mm

Longueur L: 29.5 mm

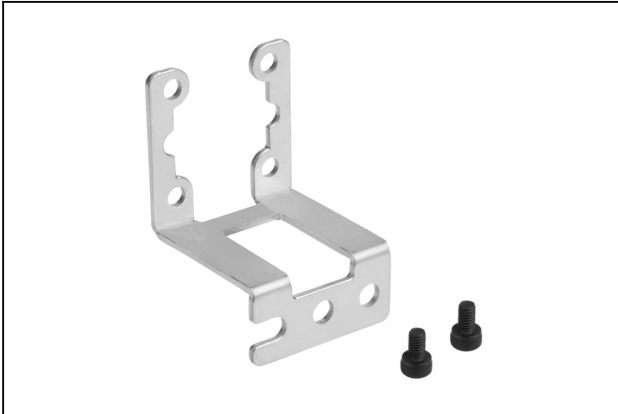
Epaisseur s: 1.5 mm

Vacuostats/pressostats forme d cube

VS-V-W-D NPN K 3C-D

Réf. article:10.06.02.00679

<https://www.schmalz.com/10.06.02.00679>



BEF-WIN 30x43.5x29.5 1.5

Réf. article10.06.02.00686

Equerre de fixation

Largeur B: 30 mm

Hauteur H: 43.5 mm

Longueur L: 29.5 mm

Epaisseur s: 1.5 mm



EINB-RAx8.5x30 VS

Réf. article10.06.02.00427

Cadre d'installation

Largeur B: 8.5 mm

Hauteur H: 30 mm

pour: Vacuostat