

Cup

ISCUP Cup 2 80x40x30

Réf. article:10.01.15.00004

<https://www.schmalz.com/10.01.15.00004>



Page d'accueil > Technique de bridage par le vide > Dispositifs de bridage pour le travail du bois > Amélioration des centres d'usinage CNC >

Dispositif de bridage Innospann ISCUP / ISMB / ISQB > ISCUP Cup 2 80x40x30

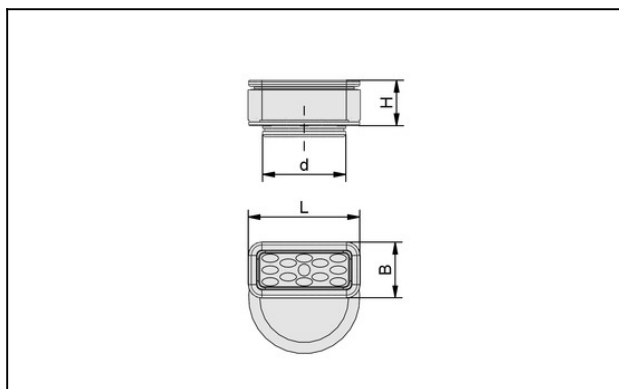
Partie supérieure ronde pour bloc aspirateur INNOSPANN



Dimensions (Lxl): 80 x 40 mm

Hauteur H: 30 mm

Données de construction



Attribut	Valeur
B	40 mm
d	60 mm
H	30 mm
L	80 mm

Données techniques

Attribut	Valeur
Poids	0,092 kg

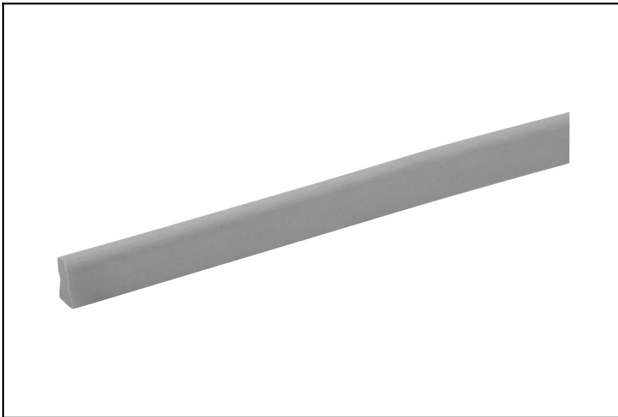
Cup

ISCUP Cup 2 80x40x30

Réf. article:10.01.15.00004

<https://www.schmalz.com/10.01.15.00004>

Pièces de rechange



DI-PROF 4x10 MOS EPDM HR

Réf. article10.01.15.00062

Joint d'étanchéité pour préhenseur sur mesure
préhension spécifiques

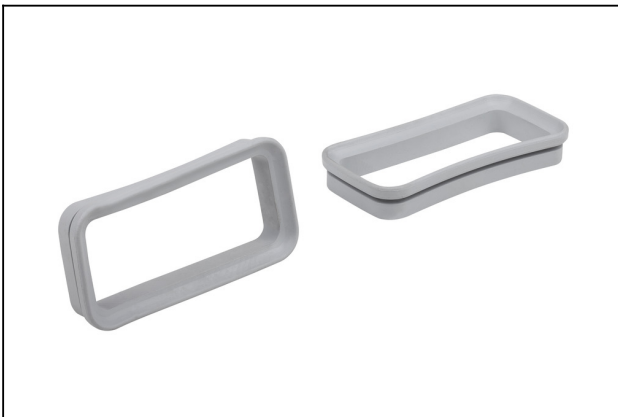
Largeur B: 4 mm

Hauteur H: 10 mm

Type de matière: Caout. mousse

Matière d'étanchéité: EPDM

Forme: mi-rond



ISDR 81x43x12 Cup 2 NK-50

Réf. article10.01.15.00021

cadre d'étanchéité

Longueur L: 81 mm

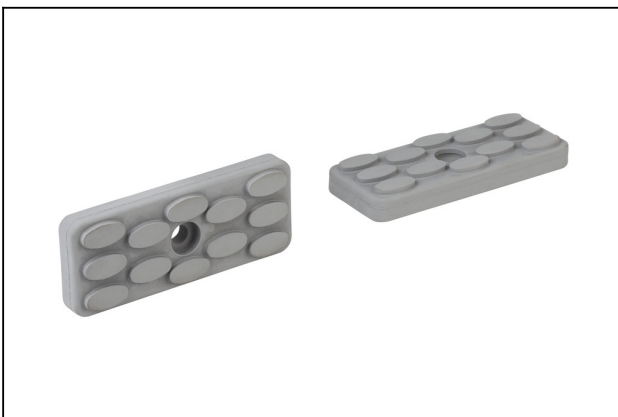
Largeur B: 43 mm

Hauteur H: 12 mm

Type: Cup 2

Matière de la ventouse:

Caoutchouc naturel NK 50±5



ISRPL 66x26x8.5

Réf. article10.01.15.00018

Plaque de friction

Longueur L: 66 mm

Largeur B: 26 mm

Hauteur H: 8.5 mm

Type: Cup 2