

Cup

ISCUP Cup 3 80x28x16

Réf. article:10.01.15.00211

<https://www.schmalz.com/10.01.15.00211>



Page d'accueil > Technique de bridage par le vide > Dispositifs de bridage pour le travail du bois > Amélioration des centres d'usinage CNC >

Dispositif de bridage Innospann ISCUP / ISMB / ISQB > ISCUP Cup 3 80x28x16

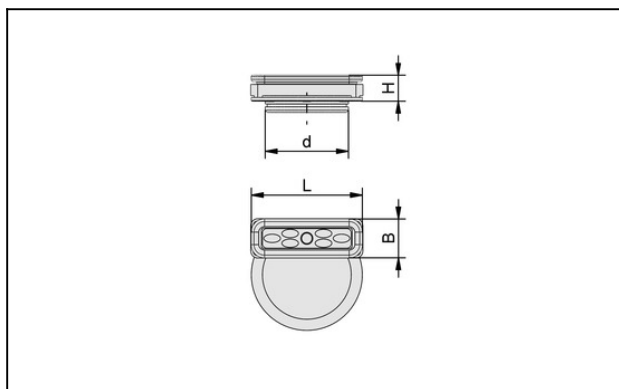
Partie supérieure ronde pour bloc aspirateur INNOSPANN



Dimensions (Lxl): 80 x 28 mm

Hauteur H: 16 mm

Données de construction



Attribut	Valeur
----------	--------

B	28 mm
---	-------

d	60 mm
---	-------

H	16 mm
---	-------

L	80 mm
---	-------

Données techniques

Attribut	Valeur
----------	--------

Poids	0,058 kg
-------	----------

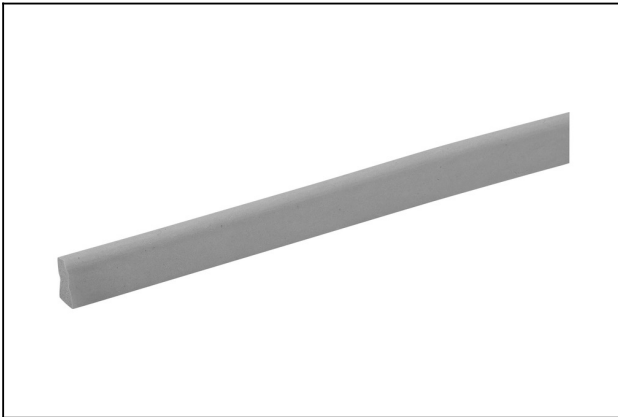
Cup

ISCUP Cup 3 80x28x16

Réf. article:10.01.15.00211

<https://www.schmalz.com/10.01.15.00211>

Pièces de rechange



DI-PROF 4x10 MOS EPDM HR

Réf. article10.01.15.00062

Joint d'étanchéité pour préhenseur sur mesure
préhension spécifiques

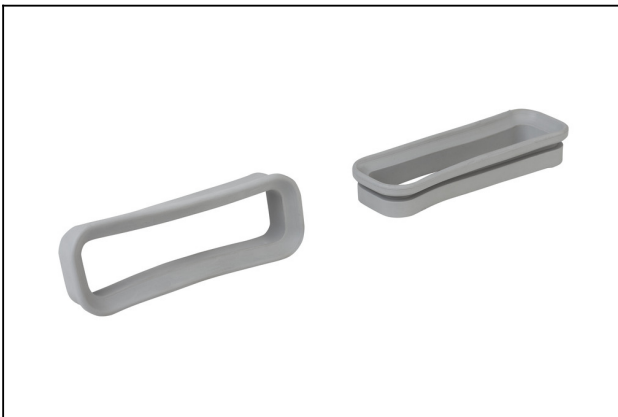
Largeur B: 4 mm

Hauteur H: 10 mm

Type de matière: Caout. mousse

Matière d'étanchéité: EPDM

Forme: mi-rond



ISDR 81x31x12 Cup 3 NK-50

Réf. article10.01.15.00022

cadre d'étanchéité

Longueur L: 81 mm

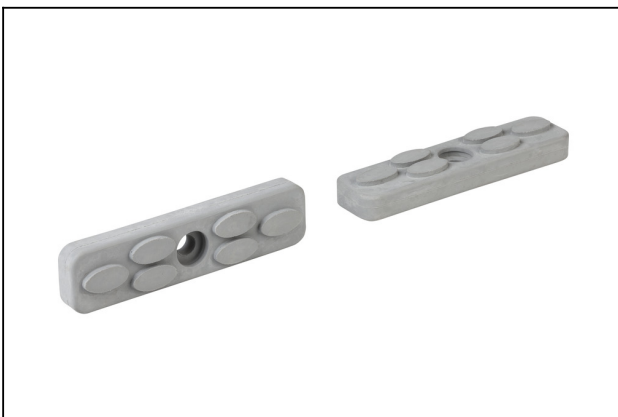
Largeur B: 31 mm

Hauteur H: 12 mm

Type: Cup 3

Matière de la ventouse:

Caoutchouc naturel NK 50±5



ISRPL 66x14x8.5

Réf. article10.01.15.00019

Plaque de friction

Longueur L: 66 mm

Largeur B: 14 mm

Hauteur H: 8.5 mm

Type: Cup 3