

Bloc de bridage

VCBL-G-K2 125x75x100 ST+TV

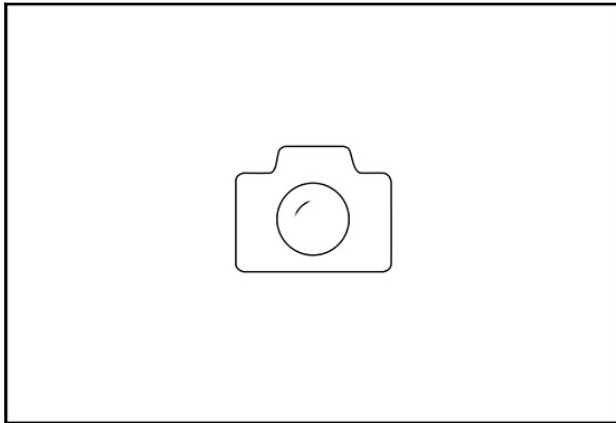
Réf. article:10.01.12.00906

<https://www.schmalz.com/10.01.12.00906>

Page d'accueil > Technique de bridage par le vide > Dispositifs de bridage pour le travail du bois > Dispositifs de bridage pour tables lisses >

Bloc de bridage par le vide VCBL-G-K2 > VCBL-G-K2 125x75x100 ST+TV

Bloc de bridage avec 2 raccords de tuyau pour tables lisses



pour: Systèmes de vide 2-circuit

Dimensions (Lxl): 125 x 75 mm

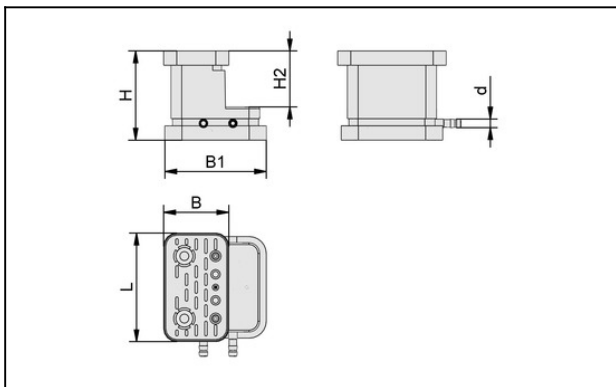
Hauteur H: 100 mm

avec: Raccord de tuyau, palpeur méc.

Diamètre de tuyau intérieur (recom.):

9 mm

Données de construction



Attribut	Valeur
B	75 mm
B1	117 mm
d	10 mm
H	100 mm
H2	63 mm
L	125 mm

Données techniques

Attribut	Valeur
Poids	0,63 kg

Bloc de bridage

VCBL-G-K2 125x75x100 ST+TV

Réf. article:10.01.12.00906

<https://www.schmalz.com/10.01.12.00906>

Pièces de rechange



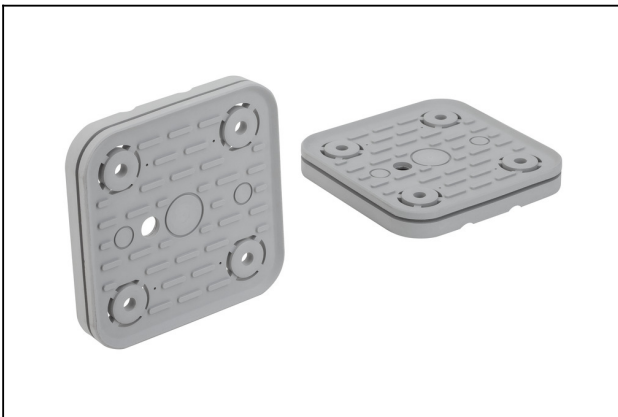
VCSP-O 125x75x16.5

Réf. article10.01.12.00011

Semelle (supérieure) pour bloc de bridage par le vide

Dimensions (Lxl): 125 x 75 mm

Hauteur H: 16.5 mm



VCSP-U 120x120x16.5 VCBL-G

Réf. article10.01.12.00063

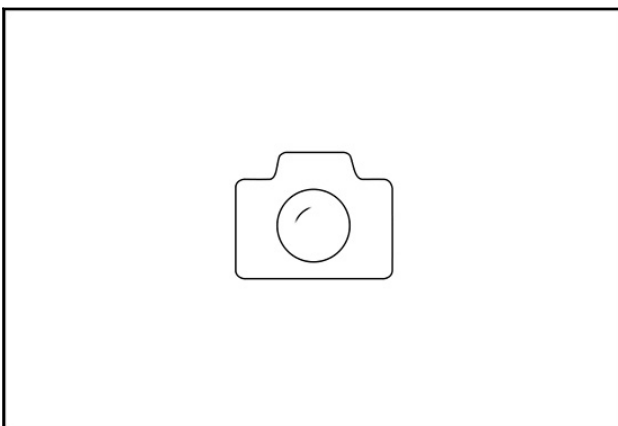
Semelle inférieure pour bloc de bridage par le vide

Dimensions (Lxl): 120 x 120 mm

Hauteur H: 16.5 mm

pour: Bloc d'aspiration VCBL-G

Accessoires



ZUB VCBL-G

Réf. article10.01.12.00203

Accessoires-système de bridage

pour: Bloc d'aspiration VCBL-G

Bloc de bridage

VCBL-G-K2 125x75x100 ST+TV

Réf. article:10.01.12.00906

<https://www.schmalz.com/10.01.12.00906>



VCSP-O 125x75x17.7 MOS

Réf. article10.01.12.03511

Semelle (supérieure) pour bloc de bridage par le vide

Dimensions (Lxl): 125 x 75 mm

Hauteur H: 17.7 mm

avec: Bord d'étanchéité avec MOS