

Bride de robot avec serrage

SXT-RF-CL-D-125-60

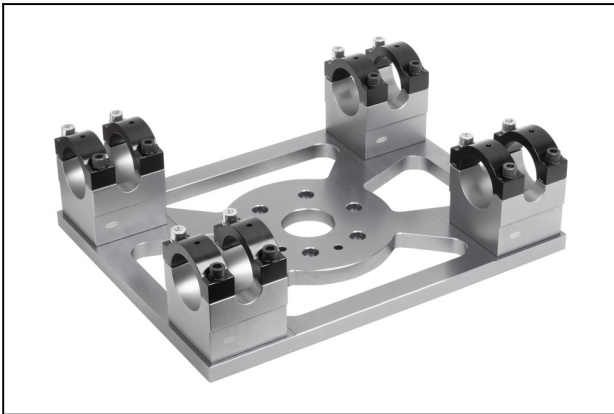
Réf. article:10.07.13.00008

<https://www.schmalz.com/10.07.13.00008>

Page d'accueil > Technique du vide pour l'automatisation > Composants pour le vide > Eléments de fixation > Schmalz Tooling System SXT >

Brides de robot avec serrage SXT-RF-CL > SXT-RF-CL-D-125-60

Bride de robot avec colliers de serrage pour la connexion de outillage de tuyauterie



Version: Double

Longueur L: 460 mm

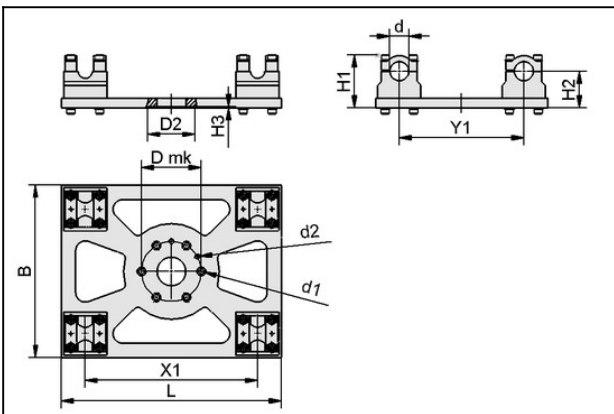
Largeur B: 360 mm

Matière: Aluminium

Diamètre de cercle D mk: 125 mm

pour: Tube 2x60

Données de construction



| Attribut | Valeur |
|----------|---------|
| B | 360 mm |
| D2 | 100 mm |
| Dmk | 125 mm |
| d | 60 mm |
| d1 | 11,5 mm |
| d2 | 10 mm |
| H1 | 135 mm |
| H2 | 93 mm |
| H3 | 3 mm |
| L | 460 mm |
| X1 | 360 mm |
| Y1 | 260 mm |

Bride de robot avec serrage

SXT-RF-CL-D-125-60

Réf. article:10.07.13.00008

<https://www.schmalz.com/10.07.13.00008>



Données techniques

| Attribut | Valeur |
|----------|-----------|
| Matière | Aluminium |
| Version | Doppel |
| Poids | 12,78 kg |
