

## Filtre à vide en cloche

### VFT G1/4-IG 80

Réf. article:10.07.01.00119

<https://www.schmalz.com/10.07.01.00119>

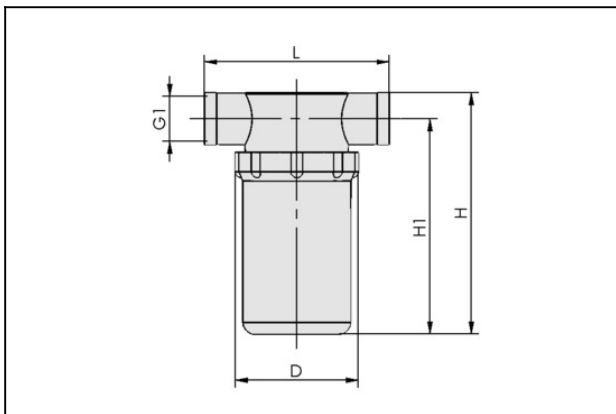
Page d'accueil > Technique du vide pour l'automation > Composants pour le vide > Filtres et raccords > Filtres à vide > Filtres à vide en cloche  
VFT > VFT G1/4-IG 80

## Filtre à vide en cloche à boîtier transparent et filtre remplaçable



Raccord: G1/4"-F  
Version: Élément filtrant court  
Débit nominal: 6.6 m<sup>3</sup>/h  
Taille des pores: 80 µm

### Données de construction



Attribut	Valeur
D	48 mm
G1	G1/4"-F
H	60 mm
H1	50 mm
L	76 mm

### Données techniques

Attribut	Valeur
Raccord	G1/4"-F
Débit nominal	110 l/min
Débit nominal	6,6 m <sup>3</sup> /h

## Filtre à vide en cloche

### VFT G1/4-IG 80

Réf. article:10.07.01.00119

<https://www.schmalz.com/10.07.01.00119>

Attribut	Valeur
Max. vide	-990 mbar
Surpression (max) à 25°C	7 bar
Surpression (max) à 50°C	5 bar
Porosité	80 µm
Poids	47 g

## Pièces de rechange



### FILT-EINS 80 25x37 PE VFT-1/8-1/4

Réf. article:10.07.01.00141

Insert filtrant (rond)

Taille des pores: 80 µm

Diamètre extérieur D: 25 mm

Longueur L: 37 mm

Matière de taille: Polyéthylène

pour: Filtre VFT

Taille: 1/8-1/4



### HTR-FIL 25 WI VFT1/8-1/2

Réf. article:10.07.01.00228

Support de filtre pour la fixation du filtre à poussière

Connex. filtre: 2 Vis

Version: coudé

pour: Filtre VFT 1/8 - 1/2

## Filtre à vide en cloche

VFT G1/4-IG 80

Réf. article:10.07.01.00119

<https://www.schmalz.com/10.07.01.00119>



### **DR 37-33x3 NBR**

Réf. article10.07.01.00154

Élément de cachetage

Diamètre extérieur D: 37 mm

Diamètre intérieur d: 33 mm

Matière: Caoutchouc nitrile NBR