

Ejecteur de base

SBP 20 G03 SDA

Réf. article:10.02.01.00603

<https://www.schmalz.com/10.02.01.00603>

Page d'accueil > Technique du vide pour l'automatisation > Composants pour le vide > Générateurs de vide > Ejecteurs basiques > SBP 20 G03

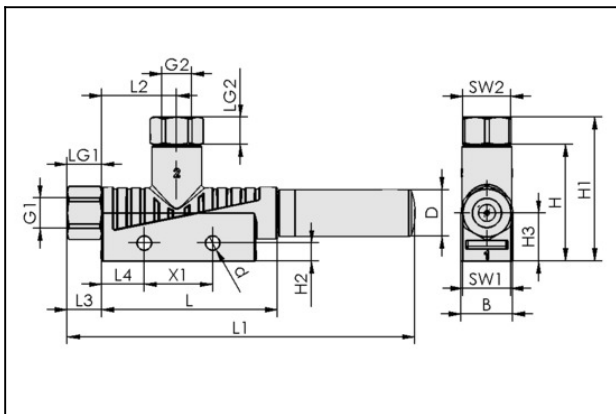
SDA

Ejecteur de base pour une utilisation universelle robuste et léger



Diamètre de buse: 2,0 mm
avec: silencieux axial
Degré d'évacuation: 85 %
Raccord: G1/4"(1)-G3/8"(2)
Pression optimale: 4.5 bar
Capacité d'aspiration (max): 127 l/min
Consommation d'air (en aspiration):
197 l/min

Données de construction



Attribut	Valeur
B	20 mm
d	4,2 mm
D	20 mm
G1	G1/4"-F
G2	G3/8"-F
H	39 mm
H1	53,5 mm
H2	5,2 mm
H3	17 mm
L	86,5 mm
L1	175,5 mm
L2	24,5 mm
L3	13 mm

Ejecteur de base

SBP 20 G03 SDA

Réf. article:10.02.01.00603

<https://www.schmalz.com/10.02.01.00603>



Attribut	Valeur
L4	12,5 mm
LG1	9 mm
LG2	10 mm
SW1	17 mm
SW2	19 mm
X1	20 mm

Données techniques

Attribut	Valeur
Diamètre des buses	2 mm
Degré d'évacuation	85 %
Capacité d'aspiration (max.)	7,6 m ³ /h
Capacité d'aspiration (max.)	127 l/min
Consommation d'air (en aspiration)	11,8 m ³ /h
Consommation d'air (en aspiration)	197 l/min
Niveau sonore libre	77 dB(A)
Niveau sonore d'aspiration	68 dB(A)
Plage de pression (press. de service)	3,0 ... 6,0 bar
Pression optimale	4,5 bar
Diamètre de tuyau int (recom.) air comp.	6 mm
Diamètre de tuyau int. (recom.) vacío	7 mm
Température de travail	0 ... 60 °C
Plage de pression (press. de service)	43,5 ... 87,0
Capacité d'aspiration (max.)	4,484 cfm
Consommation d'air (en aspiration)	6,956 cfm

Ejecteur de base

SBP 20 G03 SDA

Réf. article:10.02.01.00603

<https://www.schmalz.com/10.02.01.00603>



Attribut	Valeur
Poids	50 g

Pièces de rechange



SD G3/8-AG 20x76 SBP

Réf. article10.02.01.00719

Silencieux pour générateur de vide

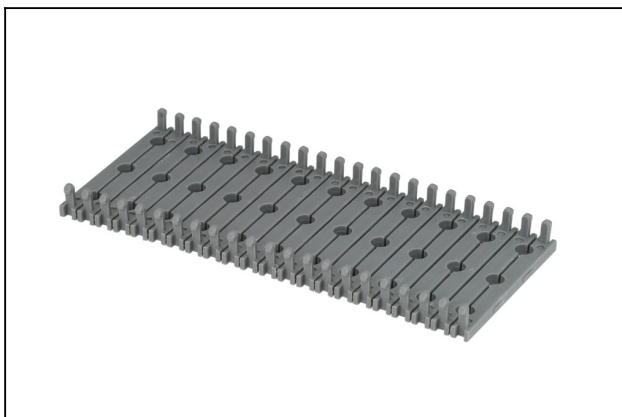
Filetage G1: G3/8"-M

Diamètre extérieur D: 20 mm

Longueur L: 76 mm

pour: Ejecteurs Basiques SBP

Accessoires



BEF-PL 110x44.5x3 SBP

Réf. article10.02.01.00511

Plaque de fixation

Longueur L: 110 mm

Largeur B: 44.5 mm

Hauteur H: 3 mm

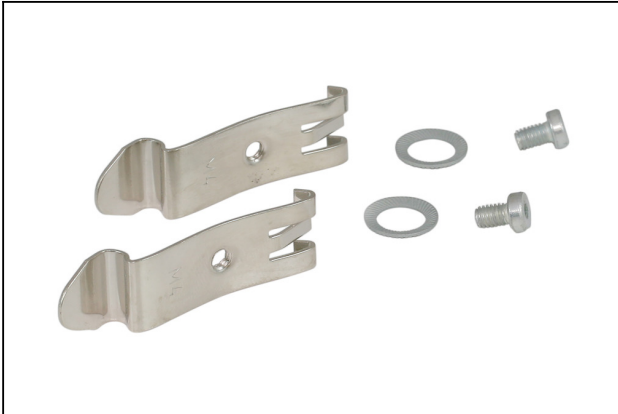
pour: Ejecteurs Basiques SBP

Ejecteur de base

SBP 20 G03 SDA

Réf. article:10.02.01.00603

<https://www.schmalz.com/10.02.01.00603>



SET SBP M4-IG

Réf. article:10.02.01.00769

Kit de montage

pour: Ejecteurs de base SBP

Type: M4-IG



VFT G1/4-IG 100

Réf. article:10.07.01.00120

Filtre à vide en cloche à boîtier transparent et filtre remplaçable

Raccord: G1/4"-F

Version: Élément filtrant court

Débit nominal: 8.4 m³/h

Taille des pores: 100 µm