

## Ejecteur de base

### SEG 20 HS

Réf. article:10.02.01.00256

<https://www.schmalz.com/10.02.01.00256>

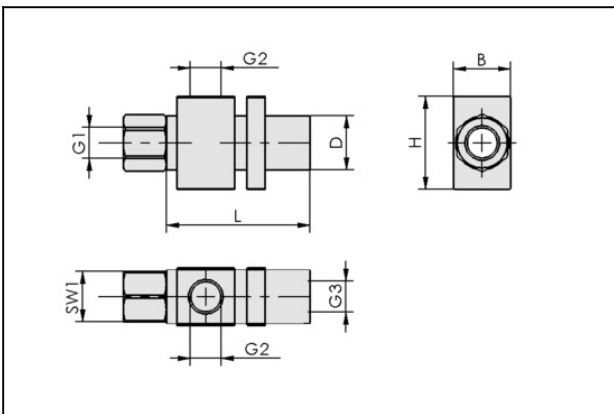
Page d'accueil > Technique du vide pour l'automatisation > Composants pour le vide > Générateurs de vide > Ejecteurs basiques > Ejecteurs basiques SEG > SEG 20 HS

## Ejecteur de base à boîtier robuste pour une utilisation universelle



Diamètre de buse: 2,0 mm  
Version: Dépression maximale  
Capacité d'aspiration (max): 124 l/min  
Consommation d'air (en aspiration):  
186 l/min

### Données de construction



Attribut	Valeur
B	26 mm
D	20 mm
G1	G1/4"-F
G2	G1/4"-F
G3	G3/8"-F
H	38 mm
L	90 mm
SW1	17 mm

### Données techniques

# Ejecteur de base

## SEG 20 HS

Réf. article:10.02.01.00256

<https://www.schmalz.com/10.02.01.00256>



Attribut	Valeur
Diamètre des buses	2 mm
Degré d'évacuation	85 %
Capacité d'aspiration (max.)	124 l/min
Capacité d'aspiration (max.)	7,4 m³/h
Capacité d'aspiration (max.)	4,378 cfm
Consommation d'air (en aspiration)	186 l/min
Consommation d'air (en aspiration)	11,2 m³/h
Consommation d'air (en aspiration)	6,568 cfm
Plage de pression (press. de service)	3,0 ... 6,0 bar
Plage de pression (press. de service)	43,5 ... 87,0
Pression optimale	5 bar
Pression optimale	72,5 psi
Diamètre de tuyau int (recom.) air comp.	4 mm
Diamètre de tuyau int. (recom.) vacío	9 mm
Température de travail	-10 ... 80 °C
Poids	118 g

Indication : Consommation d'air : Pour une pression de service optimale Diamètre de tuyau : Pour 2 m max. de longueur

## Accessoires



### VFT G1/4-IG 100

Réf. article:10.07.01.00120

Filtre à vide en cloche à boîtier transparent et filtre remplaçable

Raccord: G1/4"-F

Version: Élément filtrant court

Débit nominal: 8.4 m³/h

Taille des pores: 100 µm

## Ejecteur de base

SEG 20 HS

Réf. article:10.02.01.00256

<https://www.schmalz.com/10.02.01.00256>

---

