

Système Venturi compact

SCP 30 NO AS VE

Réf. article:10.02.02.00645

<https://www.schmalz.com/10.02.02.00645>

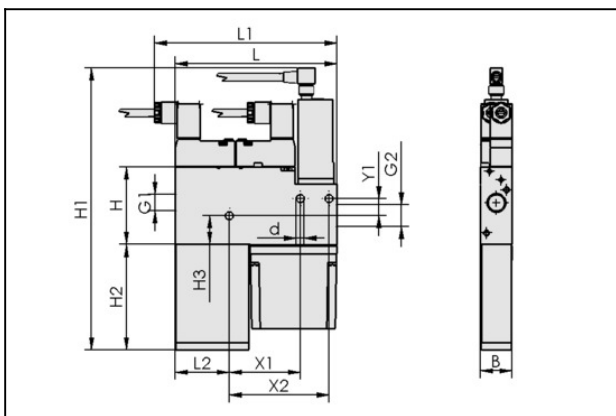
Page d'accueil > Technique du vide pour l'automatisation > Composants pour le vide > Générateurs de vide > Ejecteurs compacts > Ejecteurs compacts SCP / SMP > SCP 30 NO AS VE

Ejecteur compact à fonctionnalité intégrée



Diamètre de buse: 3,0 mm
 Capacité d'aspiration (max): 200 l/min
 Consommation d'air (en aspiration):
 420 l/min
 Système: Sans courant, ouvert
 Version: Avec système de décharge
 avec: commutateur électronique

Données de construction



Attribut	Valeur
B	22 mm
d	5,5 mm
G1	G1/4"-F
G2	G3/8"-F
H	54 mm
H1	182 mm
H2	73,5 mm
H3	20,1 mm
L	112,5 mm
L2	37,5 mm
X1	49,5 mm
X2	69,5 mm
Y1	12 mm

Système Venturi compact

SCP 30 NO AS VE

Réf. article:10.02.02.00645

<https://www.schmalz.com/10.02.02.00645>



Données techniques

Attribut	Valeur
Diamètre des buses	3 mm
Degré d'évacuation	85 %
Capacité d'aspiration (max.)	200 l/min
Commande de vanne	Sans courant, ouvert
Capacité d'aspiration (max.)	7,062 cfm
Famille de produit	SCP

Indication : La tension d'alimentation pour vacuostats et pour électrovannes est de 24V DC

Consommation d'air : Pour une pression de service optimale Diamètre de tuyau : Pour 2 m max. de longueur

Pièces de rechange



FILT-EINS 14x49 PE-POR SCP-SMP

Réf. article:10.02.02.00654

Insert filtrant (rond)

Diamètre extérieur D: 14 mm

Longueur L: 49 mm

Matière de taille: Polyéthylène

pour: Ejecteurs compacts

Système Venturi compact

SCP 30 NO AS VE

Réf. article:10.02.02.00645

<https://www.schmalz.com/10.02.02.00645>



SD 50.5x21x68.5 SMP/SCP25/30

Réf. article10.02.02.00652

Silencieux pour générateur de vide

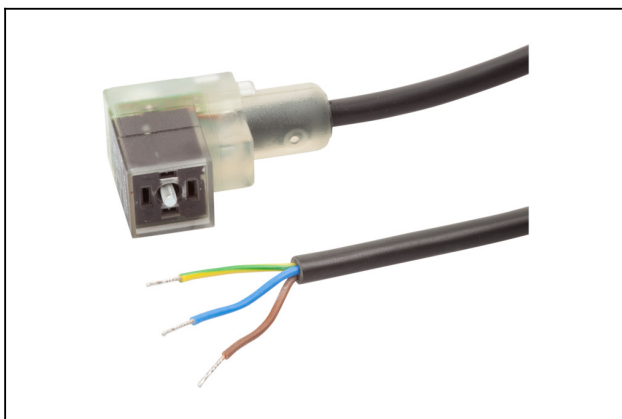
Longueur L: 50.5 mm

Largeur B: 21 mm

Hauteur H: 68.5 mm

pour: Ejecteurs compacts SMP/SCP

Accessoires



ASK B-Form-C 5000 K-3P

Réf. article21.04.06.00084

Câble de raccordement

Interface raccordement 1:

Douille Form C

Long. de câble: 5000 mm

Interface raccordement 2: Câble 3

Matière: PVC-Câble

Version: LED affichage



ASK B-M8-4 5000 K-4P

Réf. article10.06.02.00031

Câble de raccordement

Interface raccordement 1:

Douille M8, 4 pol

Long. de câble: 5000 mm

Interface raccordement 2: Câble 4

Matière: PUR-Câble

Système Venturi compact

SCP 30 NO AS VE

Réf. article:10.02.02.00645

<https://www.schmalz.com/10.02.02.00645>



ASK WB-M8-4 5000 K-4P

Réf. article10.06.02.00032

Câble de raccordement

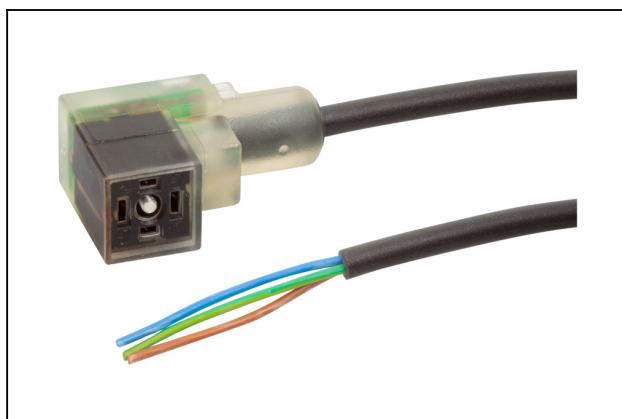
Interface raccordement 1:

Coudé douille M8, 4 pol

Long. de câble: 5000 mm

Interface raccordement 2: Câble 4

Matière: PUR-Câble



ASK 10000 K-3P

Réf. article21.04.06.00118

Câble de raccordement

Long. de câble: 10000 mm

Interface raccordement 2: Câble 3

Matière: PUR-Câble

Version: LED affichage



ASS B-C SK

Réf. article21.04.06.00085

Connecteur

Interface raccordement 1:

Douille DIN 175301-803A

Connexion électrique: Contacts vissé