

Kit de robot ECBPM ROB-SET ECBPM OMRON

Réf. article:10.03.01.00605

<https://www.schmalz.com/10.03.01.00605>

Page d'accueil > Technique du vide pour l'automation > Composants pour le vide > Générateurs de vide > Générateurs de vide électrique >

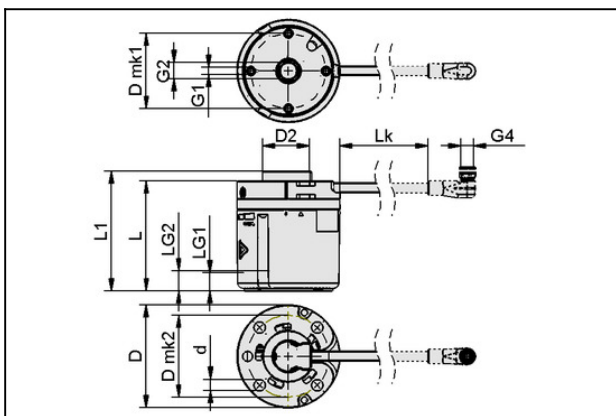
Kits de préhension pour robot ECBPM > ROB-SET ECBPM OMRON

Kit complet pour connecter et intégrer la CobotPump ECBPM à des robots légers



avec: CobotPump mini
pour: Omron
contient: Ventouse
et: Vis
Degré d'évacuation: 60 %

Données de construction



Attribut	Valeur
Lk	150,5 mm
D	63 mm
D2	31,5 mm
D mk1	46 mm
D mk2	50 mm
G1	M4-F
G2	G1/4"-F
G4	M8-M
L	67,4 mm
L1	73,4 mm
LG1	6 mm
LG2	11,5 mm

Kit de robot ECBPM ROB-SET ECBPM OMRON

Réf. article:10.03.01.00605

<https://www.schmalz.com/10.03.01.00605>

Données techniques

Attribut	Valeur
Capacité d'aspiration (max.)	1,6 l/min
Degré d'évacuation	60 %
Tension DC	24V - DC
Puiss. nominale	7,2 W
Alimentation	0,3 A
Connexion électrique	Connecteur d'angle M8, 8 broches
Température de travail	0 ... 40 °C
Type de protection IP	IP 40
pour	Omron

Pièces de rechange



ECBPM 24V-DC FK

Réf. article 10.03.01.00500

CobotPump (Mini) dédié à la génération du vide électrique pour robots coopératifs

Capacité d'aspiration (max): 1.6 l/min

Puiss. nominale: 7.2 W

Tension: 24V - Courant contin

Courant nominal: 0.3 A

Connexion électrique:

Contact à ressort

Niveau sonore (max): 57 dB

Temp. secondaire: 0 ... 40 °C

Kit de robot ECBPM ROB-SET ECBPM OMRON

Réf. article:10.03.01.00605

<https://www.schmalz.com/10.03.01.00605>



SPB1 30 ED-65 G1/4-AG

Réf. article10.01.06.04530

Ventouse à soufflets (ronde) pour les pièces particulièrement inégales

Dimensions: 30

Matière de la ventouse: Elastodur

Dureté de la matière: 65 °Sh

Filetage G1: G1/4"-M

Nombre de soufflets: 1.5



SFF 20 SI-55 G1/4-AG

Réf. article10.01.01.14621

Ventouse plate (ronde) pour une manipulation en douceur des pièces minces et flexibles

Dimensions: 20

Matière de la ventouse: Silicone SI

Dureté de la matière: 55 °Sh

Filetage G1: G1/4"-M

Propriété de la matière:

FDA-compatible