

Pompe à vide

EVE-TR 8 AC F

Réf. article:10.03.01.00117

<https://www.schmalz.com/10.03.01.00117>



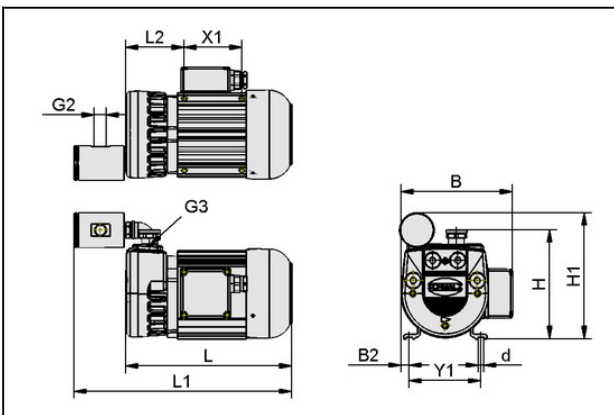
Page d'accueil > Technique du vide pour l'automation > Composants pour le vide > Générateurs de vide > Pompes à vide > EVE-TR 8 AC F

Pompe à rotor sec à capacité d'aspiration constante, robuste, nécessitant peu d'entretien



Niveau sonore (50 Hz): 58 dB
Tension (50 Hz): 220-240V
Tension (60 Hz): 220-240V
avec: Filtre
Capacité d'aspiration (50 Hz):
7.6 m³/h
Capacité d'aspiration (60 Hz):
8.7 m³/h
Vide (50Hz): -850 mbar
Puiss. nominale (50 Hz): 0.35 kW
Puiss. nominale (60 Hz): 0.42 kW
Poids: 11.5 kg

Données de construction



Attribut	Valeur
----------	--------

B	155 mm
B2	11,5 mm
d	7 mm
G2	G3/8"-F
G3	G3/8"-F
H	154 mm
H1	201 mm
H2	62 mm
L	251 mm
L2	80 mm
X1	80 mm

Pompe à vide

EVE-TR 8 AC F

Réf. article:10.03.01.00117

<https://www.schmalz.com/10.03.01.00117>



Attribut	Valeur
Y1	100 mm

Données techniques

Attribut	Valeur
Capacité d'aspiration (50 Hz)	7,6 m³/h
Capacité d'aspiration (60 Hz)	8,7 m³/h
Voltage (50 Hz)	220-240V
Voltage (60 Hz)	220-240V
Puiss. nominale 50 Hz	0,35 kW
Puiss. nominale 60 Hz	0,42 kW
Alimentation	AC
Alimentation	Courant alternatif
Niveau sonore	58 dB(A)
Poids	11,5 kg
Type de protection IP	IP 54

Pièces de rechange

Pompe à vide

EVE-TR 8 AC F

Réf. article:10.03.01.00117

<https://www.schmalz.com/10.03.01.00117>



FILT-EINS 10 28x51 PAP VF-3/8

Réf. article:10.07.01.00014

Insert filtrant (rond)

Taille des pores: 10 µm

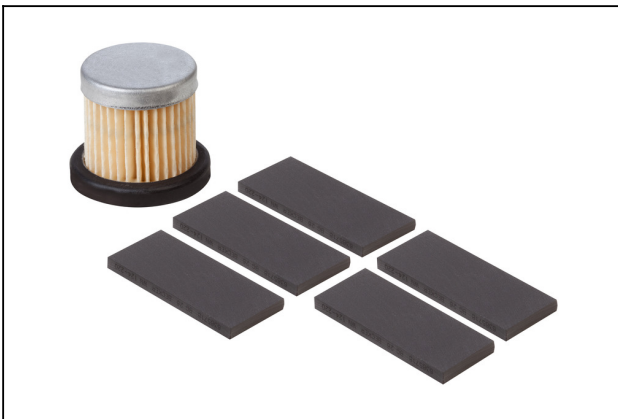
Diamètre extérieur D: 28 mm

Longueur L: 51 mm

Matière de taille: Papier

pour: Filtre VF

Taille: 3/8



VST EVE-TR-8

Réf. article:10.03.01.00109

Jeu de pièces d'usure pompe

pour: Pompe EVE-TR

Taille: 8

Accessoires



VBV -850...0 G3/8-AG EVE 4-8

Réf. article:10.03.01.00107

Vanne de limitation de pression pour limiter la sous-pression maxi.

Chaîne de vide: -850 ... 0 mbar

Filetage G1: G3/8"-M

Longueur L: 45 mm

pour: Pompe EVE

Taille: 4-8