

## Surface de ventouse

### SAUG-FL SCG 40 POM

Réf. article:10.01.30.00030

<https://www.schmalz.com/10.01.30.00030>

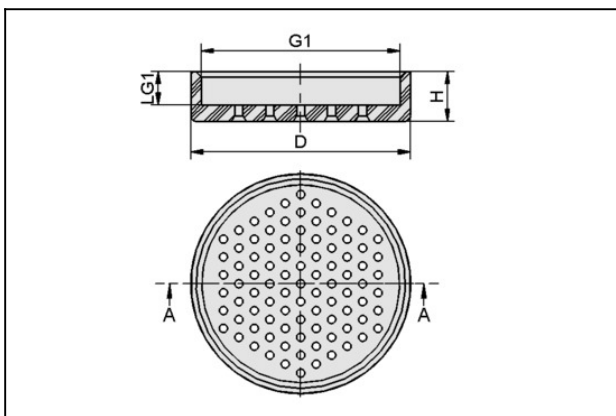
Page d'accueil > Technique du vide pour l'automatisation > Composants pour le vide > Préhenseurs spéciaux > Préhenseurs à flux > Ventouse pour préhenseurs de courant SCG > SAUG-FL SCG 40 POM

## Surface de ventouse



Diamètre extérieur D: 40 mm  
 Hauteur H: 9.5 mm  
 Matière de la ventouse:  
 Polyoxyéthylène  
 Température de la pièce max.: 80 °C  
 pour: Préhenseurs de courant

## Données de construction



Attribut	Valeur
D	40 mm
G1	M37x1-F
LG1	6,5 mm
H	9,5 mm

## Données techniques

Attribut	Valeur
Plage de pression (press. de service)	bar
Température de travail	°C
Poids	6,5 g

## Surface de ventouse

### SAUG-FL SCG 40 POM

Réf. article:10.01.30.00030

<https://www.schmalz.com/10.01.30.00030>



Attribut	Valeur
Force de prise	2 ... 10 N
Consommation d'air	m <sup>3</sup> /h
Consommation d'air	l/min
Capacité d'aspiration	m <sup>3</sup> /h
Capacité d'aspiration	l/min
Matière	Polýoxýméthylène

## Accessoires



### SCG 1xE100 A MA AR M37x1-AG

Réf. article:10.01.30.00092

Préhenseurs de courant pour la manipulation de composants sensibles

Nombre d'éjecteurs: 1

Classe d'exécution: E100

avec: Fonction soufflage

Montage: axialement

avec: Échappem connex d'air axial



### SCG 1xE100 A MA SDA M37x1-AG

Réf. article:10.01.30.00359

Préhenseurs de courant pour la manipulation de composants sensibles

Nombre d'éjecteurs: 1

Classe d'exécution: E100

avec: Fonction soufflage

Montage: axialement

avec: silencieux axial

## Surface de ventouse

### SAUG-FL SCG 40 POM

Réf. article:10.01.30.00030

<https://www.schmalz.com/10.01.30.00030>



#### **SCG 1xE100 A MS AR M37x1-AG**

Réf. article10.01.30.00170

Préhenseurs de courant pour la manipulation de composants sensibles

Nombre d'éjecteurs: 1

Classe d'exécution: E100

avec: Fonction soufflage

Montage: Assemblée latéralement

avec: Échappem connex d'air axial



#### **SCG 1xE100 A MS SDA M37x1-AG**

Réf. article10.01.30.00360

Préhenseurs de courant pour la manipulation de composants sensibles

Nombre d'éjecteurs: 1

Classe d'exécution: E100

avec: Fonction soufflage

Montage: latéralement

avec: silencieux axial