

## syst. de préh. de surf. par le vide

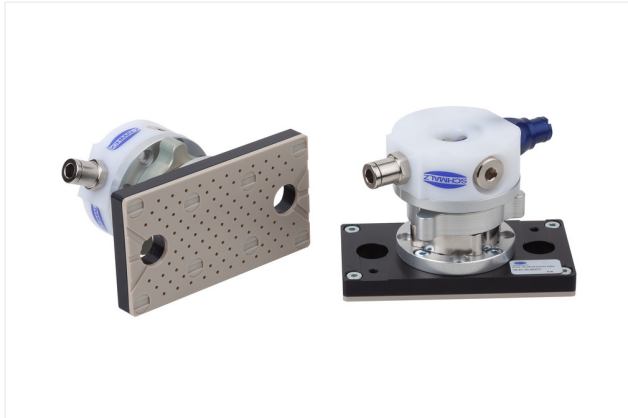
STGG 100x55 QCMV HV 2 13 PEEK

Réf. article.:10.01.30.00517

<https://www.schmalz.com/10.01.30.00517>

Page d'accueil > Technique du vide pour l'automatisation > Composants pour le vide > Préhenseurs spéciaux > Préhenseurs de verres fins > Préhenseurs de verres fins STGG > STGG 100x55 QCMV HV 2 13 PEEK

### Préhenseur de surface pour une manipulation minutieuse et très dynamique de pièces sensibles



Longueur L: 100 mm

Largeur B: 55 mm

Hauteur H: 67,4 mm

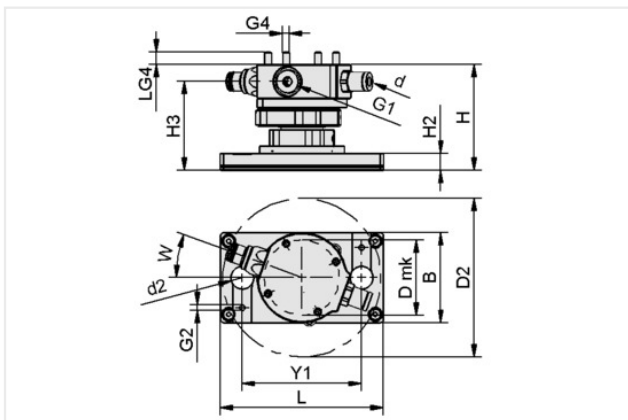
conception Ejecteurs compacts: Haut vide

Matière: Polyétheréthercétone

Dimensions: 13

Nombre d'étages: 2

### Données de construction



Attribut	Valeur
B	55 mm
d	6 mm
d2	14 mm
D2	97 mm
Dmk	46 mm
G1	G1/8"-F
G2	M4-F
G4	M4-M
H	67,40 mm
H2	10,50 mm
H3	56,90 mm
L	100 mm
LG4	7,60 mm
W	20 °
Y1	73 mm

### Données techniques

Attribut	Valeur
Force de prise	30 ... 56 N
Capacité d'aspiration	31 ... 38 l/min

### Contactez Schmalz

J. Schmalz GmbH | Johannes-Schmalz-Str.1, 72293 Glatten, Germany | +49 7443 2403-102 | [customercenter@schmalz.de](mailto:customercenter@schmalz.de)

## sys. de préh. de surf. par le vide

STGG 100x55 QCMV HV 2 13 PEEK

Réf. article.:10.01.30.00517

<https://www.schmalz.com/10.01.30.00517>

Consommation d'air	18 ... 28 l/min
Plage de pression (press. de service)	3,0 ... 5,0 bar
Température de travail	5 ... 60 °C
Poids	300 g
Famille de produit	STGG

### Accessoires



#### FLAN-PL 55x7.5-AB1

Réf. article.:10.01.30.00015

Diamètre extérieur D: 55 mm

Longueur L: 7,5 mm

Dimensions: AB1



#### FLAN-PL 55x7.5-EL1

Réf. article.:10.01.30.00208

Diamètre extérieur D: 55 mm

Longueur L: 7,5 mm

Dimensions: EL1

## sys. de préh. de surf. par le vide

STGG 100x55 QCMV HV 2 13 PEEK

Réf. article.:10.01.30.00517

<https://www.schmalz.com/10.01.30.00517>



### FLAN-PL 55x9.5-JP1

Réf. article.:10.01.30.00194

Diamètre extérieur D: 55 mm

Longueur L: 9,5 mm

Dimensions: JP1

Filetage G1: G3/8"-F



### FLAN-PL 63x10.5-AD1

Réf. article.:10.01.30.00016

Diamètre extérieur D: 63 mm

Longueur L: 10,5 mm

Dimensions: AD1



### FLAN-PL 63x11.5-UNI

Réf. article.:10.01.30.00017

Diamètre extérieur D: 63 mm

Longueur L: 11,5 mm

Dimensions: UNI

## sys. de préh. de surf. par le vide

STGG 100x55 QCMV HV 2 13 PEEK

Réf. article.:10.01.30.00517

<https://www.schmalz.com/10.01.30.00517>



### FLAN-PL 80x12-ST1

Réf. article.:10.01.30.00167

Diamètre extérieur D: 80 mm

Longueur L: 12 mm

Dimensions: ST1



### HTR M12x1-IG SWGm

Réf. article.:10.01.30.00119

Largeur B: 14 mm

Longueur L: 30,9 mm

Filetage G1: M12x1-F

Utiliser la construction: Préhenseur de cellule photovoltaïque



### HTR M8x1-IG SWGm

Réf. article.:10.01.30.00118

Largeur B: 14 mm

Longueur L: 30,9 mm

Filetage G1: M8x1-F

Utiliser la construction: Préhenseur de cellule photovoltaïque

## syst. de préh. de surf. par le vide

STGG 100x55 QCMV HV 2 13 PEEK

Réf. article.:10.01.30.00517

<https://www.schmalz.com/10.01.30.00517>



### HTR-UNI SWGm

Réf. article.:10.01.30.00117

Largeur B: 14 mm

Longueur L: 30,9 mm

Utiliser la construction: Préhenseur de cellule photovoltaïque

Raccord de traverse: Support universel



### SBSm 14 90-3 4/2 90

Réf. article.:10.01.01.13171

Largeur B: 14 mm

Nombre d'alésages: 3

Longueur L: 30,85 mm

Angle de rayonnement: 90 °

Raccord: Flexible 4/2

Angle de pivotement W: 90 °



### SD-MOD 4 32x15x35 FG 9 SWGm

Réf. article.:10.01.30.00121

Largeur B: 15 mm

Longueur L: 32 mm

Utiliser la construction: Préhenseur de cellule photovoltaïque

## Pièces de rechange

### Contactez Schmalz

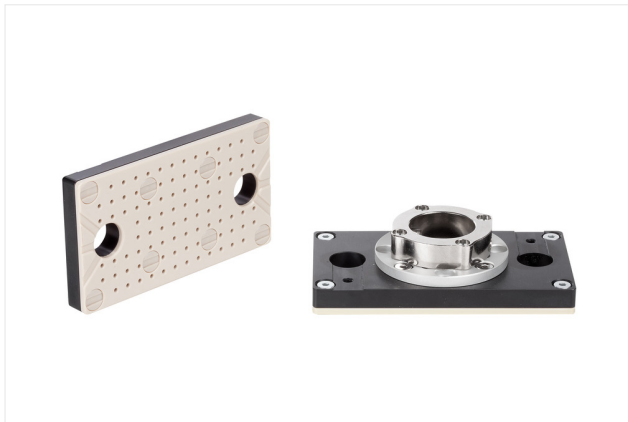
J. Schmalz GmbH | Johannes-Schmalz-Str.1, 72293 Glatten, Germany | +49 7443 2403-102 | [customercenter@schmalz.de](mailto:customercenter@schmalz.de)

## sys. de préh. de surf. par le vide

STGG 100x55 QCMV HV 2 13 PEEK

Réf. article.:10.01.30.00517

<https://www.schmalz.com/10.01.30.00517>



### STGG 100x55x26.9 QCFA PEEK

Réf. article.:10.01.30.00477

Longueur L: 100 mm

Largeur B: 55 mm

Hauteur H: 26,9 mm

avec: Changement rapide adaptateur

Matière: Polyétheréthercétone