

Housses de protection

PC 350

Réf. article:10.01.01.13092

<https://www.schmalz.com/10.01.01.13092>

Page d'accueil > Technique du vide pour l'automatisation > Composants pour le vide > Ventouses à vide > Accessoires Ventouses à vide >

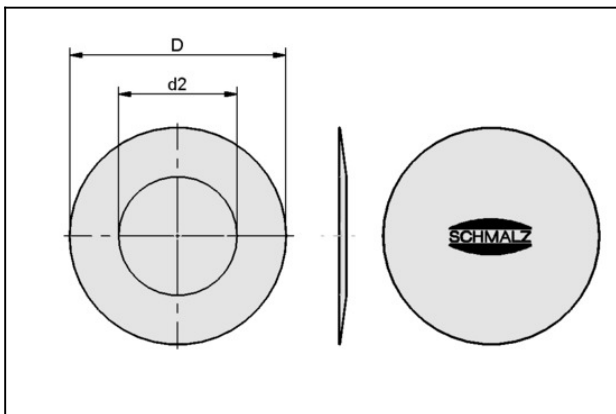
Housses de protection PC > PC 350

Le revêtement protège contre les influences environnementales pendant les périodes d'arrêt



Dimensions: 350

Données de construction



Attribut	Valeur
D	350 mm
d2	175 mm

Données techniques

Attribut	Valeur
Dimensions	350

Indication: Housses de protection PC sont conçus pour ventouses qui sont hors d'usage. Ils ne

Housses de protection

PC 350

Réf. article:10.01.01.13092

<https://www.schmalz.com/10.01.01.13092>

devraient pas être utilisés pendant la manipulation.

