

Ventouse à soufflets (ronde)

FSG 30 VU1-72 G1/4-AG

Réf. article:10.01.06.00200

<https://www.schmalz.com/10.01.06.00200>

Page d'accueil > Technique du vide pour l'automatisation > Composants pour le vide > Ventouses à vide > Ventouses à soufflets (rondes) >

Ventouses à soufflets FSG VU1 (2,5 soufflets) > FSG 30 VU1-72 G1/4-AG

Ventouse à soufflets (ronde) pour les pièces particulièrement inégales



Dimensions: 30

Matière de la ventouse: Vulkollan VU1

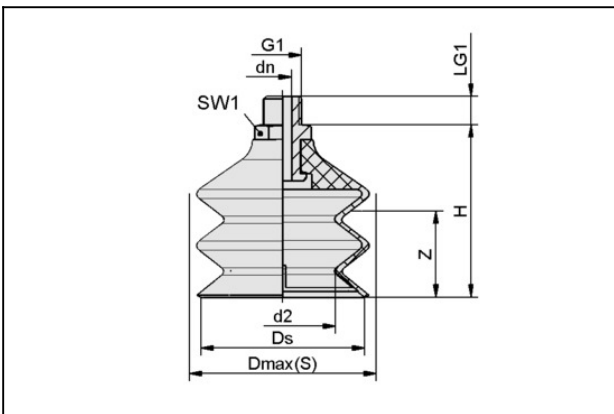
Dureté de la matière: 72 °Sh

Matière d'insert: Aluminium

Raccord du vide: G1/4"-M

Nombre de soufflets: 2.5

Données de construction



Attribut	Valeur
d2	15 mm
dn	3,5 mm
Dmax(S)	31,5 mm
Ds	29 mm
G1	G1/4"-M
H	45 mm
LG1	10 mm
SW1	17 mm
Z (Course)	15 mm

Données techniques

Ventouse à soufflets (ronde)

FSG 30 VU1-72 G1/4-AG

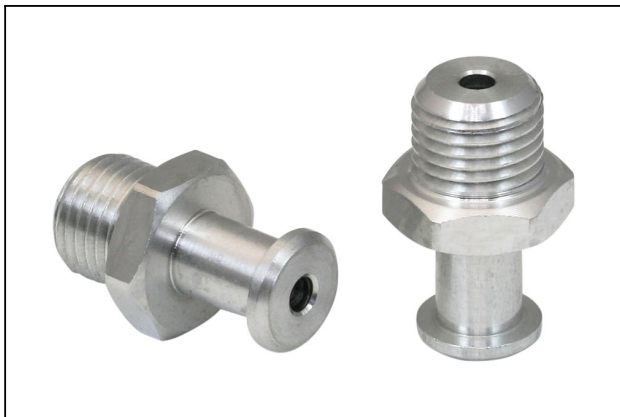
Réf. article:10.01.06.00200

<https://www.schmalz.com/10.01.06.00200>

Attribut	Valeur
Force d'aspir.	13,5 N
Force de rupt.	32 N
Volume	8,5 cm ³
Rayon de courbure (min) (convexe)	25 mm
Diamètre de tuyau int (recom.)	6 mm
Dimensions	30
Famille d'insert	N 013
Matière	Vulkollan VU1
Dureté de la matière [Shore A]	72 Shore A
Poids	17,4 g
Nombre de soufflets	2,5
Famille de produit	FSG

Indication : Puissance d'aspiration : Les données relatives à la puissance d'aspiration sont des valeurs théoriques pour un vide de -0,6 bar et une surface de pièce sèche, lisse et plane - elles sont indiquées sans facteur de sécurité
Diamètre recommandé : Le diamètre recommandé se base sur une longueur de tuyau d'environ 2 m

Pièces de rechange



SA-NIP N013 G1/4-AG DN350

Réf. article:10.01.06.00183

Insert de raccordement de ventouse

Insert: N 013

Filetage G1: G1/4"-M

Longueur hors-tout: 28.5 mm

Longueur ajustable: 5 mm

Diamètre nomin.: 3,50 mm

Matière: Aluminium

Ouverture de clé SW2: 5 mm

Ventouse à soufflets (ronde)

FSG 30 VU1-72 G1/4-AG

Réf. article:10.01.06.00200

<https://www.schmalz.com/10.01.06.00200>



FG 30 VU1-72 N013

Réf. article:10.01.06.00173

Ventouse à soufflets (ronde) pour les pièces particulièrement inégales

Dimensions: 30

Matière de la ventouse: Vulkollan VU1

Dureté de la matière: 72 °Sh

Nombre de soufflets: 2.5

Accessoires



SA-NIP N013 G1/4-AG DN350

Réf. article:10.01.06.00183

Insert de raccordement de ventouse

Insert: N 013

Filetage G1: G1/4"-M

Longueur hors-tout: 28.5 mm

Longueur ajustable: 5 mm

Diamètre nomin.: 3,50 mm

Matière: Aluminium

Ouverture de clé SW2: 5 mm