

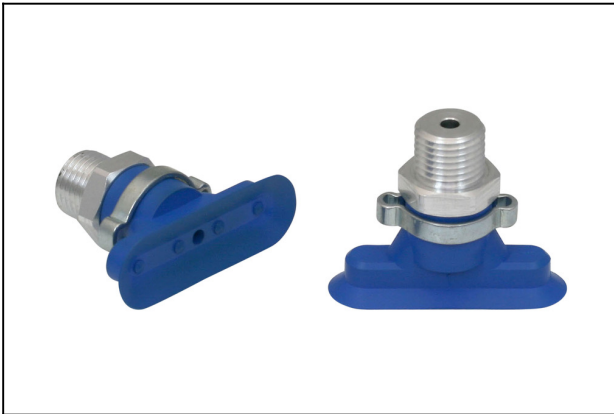
Ventouse plate (ovale) SGON 45x15 HT1-60 G1/4-AG

Réf. article:10.01.05.00411

<https://www.schmalz.com/10.01.05.00411>

Page d'accueil > Technique du vide pour l'automatisation > Composants pour le vide > Ventouses à vide > Ventouses plates (ovales) > Ventouses plates SGON > SGON 45x15 HT1-60 G1/4-AG

Ventouse plate (ovale) pour les pièces longues ou bombées



Dimensions (Lxl): 45 x 15 mm

Matière de la ventouse:

Matière haute temp HT1

Dureté de la matière: 60 °Sh

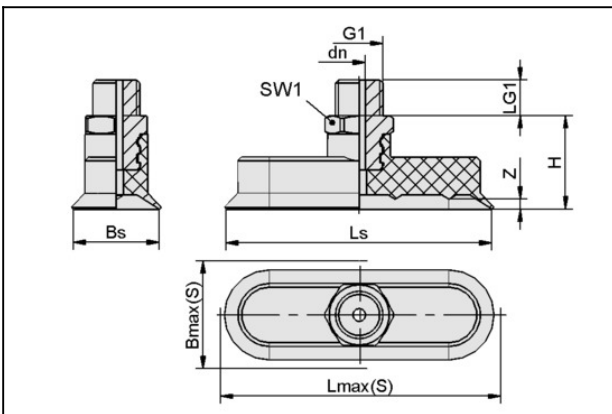
Propriété de la matière:

laisse peu de marque

Matière d'insert: Aluminium

Raccord du vide: G1/4"-M

Données de construction



Attribut	Valeur
Bmax(S)	16,5 mm
Bs	14,4 mm
dn	3 mm
G1	G1/4"-M
H	26 mm
LG1	10 mm
Lmax(S)	46 mm
Ls	44,4 mm
SW1	17 mm
Z (Course)	2 mm

Ventouse plate (ovale) SGON 45x15 HT1-60 G1/4-AG

Réf. article:10.01.05.00411

<https://www.schmalz.com/10.01.05.00411>

Données techniques

Attribut	Valeur
Force d'aspir.	28,2 N
Volume	2,306 cm ³
Rayon de courbure (min) (convexe)	10 mm
Diamètre de tuyau int (recom.)	6 mm
Dimensions (LxB)	45 x 15
Nombre de soufflets	0
Matière	Matière haute temp HT1
Dureté de la matière [Shore A]	60.0 Shore A
Poids	14,8 g
Famille de produit	SGON

Indication : Puissance d'aspiration : Les données relatives à la puissance d'aspiration sont des valeurs théoriques pour un vide de -0,6 bar et une surface de pièce sèche, lisse et plane - elles sont indiquées sans facteur de sécurité
Diamètre recommandé : Le diamètre recommandé se base sur une longueur de tuyau d'environ 2 m

Pièces de rechange



SA-NIP N023 G1/4-AG DN350

Réf. article 10.01.05.00122

Insert de raccordement de ventouse

Insert: N 023

Filetage G1: G1/4"-M

Longueur hors-tout: 25 mm

Longueur ajustable: 5 mm

Diamètre nomin.: 3,50 mm

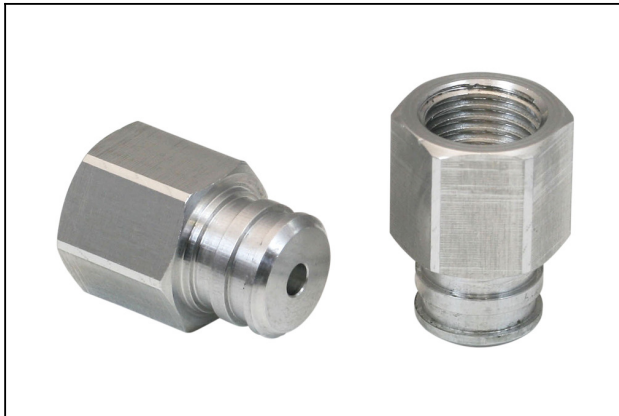
Matière: Aluminium

Ouverture de clé SW2: 5 mm

Ventouse plate (ovale) SGON 45x15 HT1-60 G1/4-AG

Réf. article:10.01.05.00411

<https://www.schmalz.com/10.01.05.00411>



SA-NIP N023 G1/4-IG DN350

Réf. article10.01.05.00121

Insert de raccordement de ventouse

Insert: N 023

Filetage G1: G1/4"-F

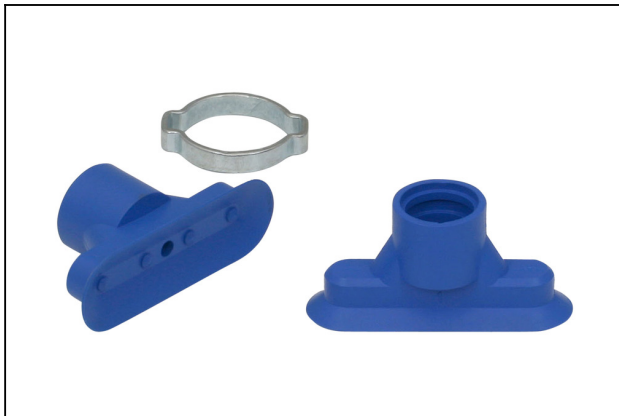
Longueur hors-tout: 25 mm

Longueur ajustable: 15 mm

Diamètre nomin.: 3,50 mm

Matière: Aluminium

Ouverture de clé SW2: 5 mm



SGO 45x15 HT1-60 N023

Réf. article10.01.05.00439

Ventouse plate (ovale) pour les pièces longues ou bombées

Dimensions (Lxl): 45 x 15 mm

Matière de la ventouse:

Matière haute temp HT1

Dureté de la matière: 60 °Sh

Propriété de la matière:

laisse peu d'empreintes



ZOKL 15-18

Réf. article10.07.10.00033

Pince à deux anneaux

Portée d'étendue: 15,0 ... 18,0 mm

Matière: Acier galvanisé.