

## Ventouse plate (ronde)

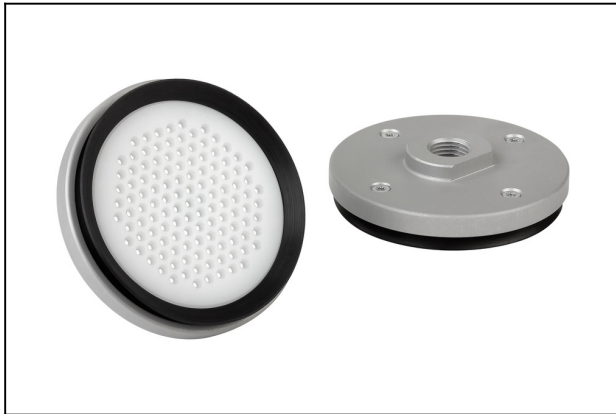
### SPL 115 POM-NBR G1/4-IG

Réf. article:10.01.01.13110

<https://www.schmalz.com/10.01.01.13110>

Page d'accueil > Technique du vide pour l'automatisation > Composants pour le vide > Ventouses à vide > Ventouses pour la manipulation du composite > Ventouses plates SPL POM-NBR > SPL 115 POM-NBR G1/4-IG

## Ventouse plate (ronde)



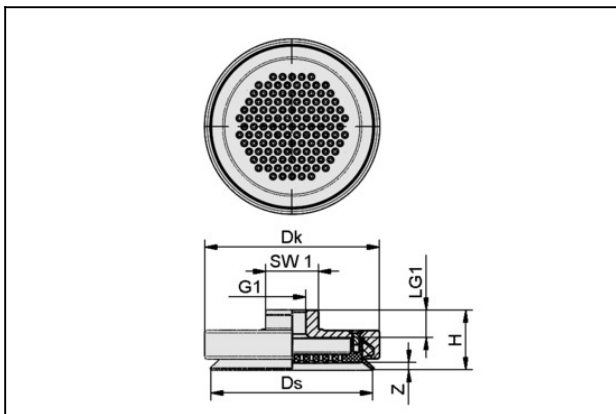
Dimensions: 115

Matière de la ventouse:

Polyoxyméthylène - Nitrile

Raccord du vide: G1/4"-F

## Données de construction



Attribut	Valeur
Dk	118 mm
Ds	113 mm
G1	G1/4"-F
H	30,5 mm
LG1	12 mm
SW1	22 mm
Z (Course)	4 mm

## Données techniques

Attribut	Valeur
Force d'aspir.	600 N

# Ventouse plate (ronde)

## SPL 115 POM-NBR G1/4-IG

Réf. article:10.01.01.13110

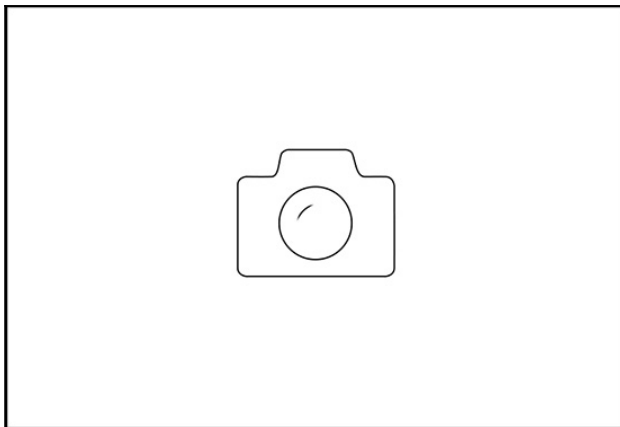
<https://www.schmalz.com/10.01.01.13110>



Attribut	Valeur
Volume	91,2 cm <sup>3</sup>
Diamètre de tuyau int (recom.)	9 mm
Raccord	G1/4"-F
Raccord	G1/4-IG
Nombre de soufflets	0
Matière	Polyoxyméthylène - Nitrile
Poids	280 g
Famille de produit	SPL

Indication : Puissance d'aspiration : Les données relatives à la puissance d'aspiration sont des valeurs théoriques pour un vide de -0,6 bar et une surface de pièce sèche, lisse et plane - elles sont indiquées sans facteur de sécurité  
Diamètre recommandé : Le diamètre recommandé se base sur une longueur de tuyau d'environ 2 m

### Pièces de rechange



#### V-RING 105x18 V-110 S NBR

Réf. article:10.07.08.00161

Anneau en V

Diamètre intérieur d: 105 mm

Longueur L: 18 mm

Type: V-110 S

Matière: Caoutchouc