

## Ventouse à soufflets (ronde)

SPB4 20 SI-55 G1/8-AG

Réf. article:10.01.06.03514

<https://www.schmalz.com/10.01.06.03514>

Page d'accueil > Technique du vide pour l'automatisation > Composants pour le vide > Ventouses à vide > Ventouses pour le conditionnement >

Ventouses à soufflets SPB4 (4,5 soufflets) > SPB4 20 SI-55 G1/8-AG

### Ventouse à soufflets (ronde) pour les pièces particulièrement inégales



Dimensions: 20

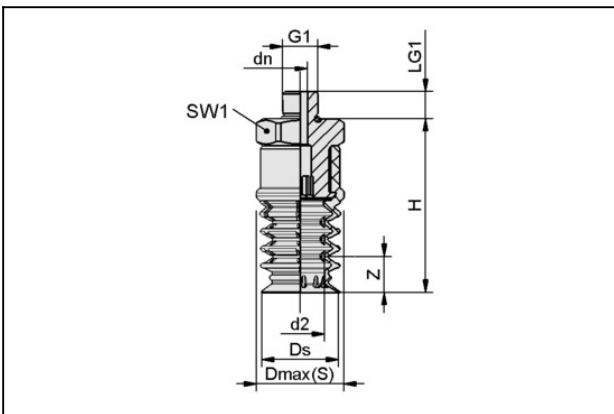
Matière de la ventouse: Silicone SI

Dureté de la matière: 55 °Sh

Filetage G1: G1/8"-M

Nombre de soufflets: 4.5

### Données de construction



Attribut	Valeur
d2	13,5 mm
dn	4 mm
Dmax(S)	24,4 mm
Ds	21,4 mm
G1	G1/8"-M
H	48,4 mm
LG1	7,5 mm
SW1	22 mm
Z (Course)	10 mm

### Données techniques

## Ventouse à soufflets (ronde)

SPB4 20 SI-55 G1/8-AG

Réf. article:10.01.06.03514

<https://www.schmalz.com/10.01.06.03514>

Attribut	Valeur
Force d'aspir.	8 N
Force de rupt.	11 N
Volume	7,9 cm <sup>3</sup>
Diamètre de tuyau int (recom.)	9 mm
Nombre de soufflets	4,5
Matière	Silicone SI
Dureté de la matière [Shore A]	55.0 Shore A
Poids	23,2 g
Famille de produit	SPB4

### Pièces de rechange



#### SC 080 G1/8-AG

Réf. article:10.01.06.03142

Élément de fixation pour ventouse "SchmalzConnector"

Géométrie de raccordement: 080

Raccord du vide: G1/8"-M

Longueur hors-tout: 28 mm

Longueur ajustable: 7.5 mm

Diamètre nominal dn: 4 mm



#### SPB4 20 SI-55 SC080

Réf. article:10.01.06.02588

Ventouse (ronde) à 4,5 soufflet de manipulation de sachets et d'emballages souples

Dimensions: 20

Matière de la ventouse: Silicone SI

Dureté de la matière: 55 °Sh

Propriété de la matière:

FDA-compatible

Nombre de soufflets: 4.5

## Ventouse à soufflets (ronde)

SPB4 20 SI-55 G1/8-AG

Réf. article:10.01.06.03514

<https://www.schmalz.com/10.01.06.03514>

### Accessoires



#### **SIEB 17x0.8 MS-A2 103 0.103/0.07**

Réf. article:10.07.01.00320

L'écran protège le système de vide contre la contamination

Diamètre extérieur D: 17 mm

Longueur L: 0.8 mm

Matière: Laiton / Inox

Taille des pores: 103 µm

Engrener: 0.103 mm

Taille de fil: 0.07 mm



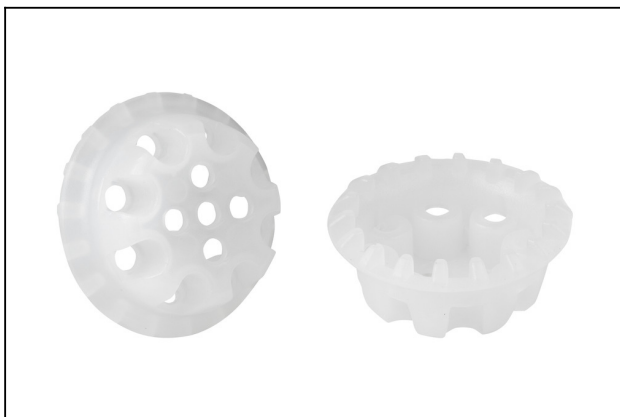
#### **SSB 16-27 ST-VZ**

Réf. article:10.07.10.00002

Collier de serrage pour le blocage de tuyaux lisses

Portée d'étendue: 16,0 ... 27,0 mm

Matière: Acier galvanisé.



#### **SPI 16 PE SPB4-20**

Réf. article:10.01.06.02915

Insert pour le renforcement et contre le vrillage d'une ventouse

Dimensions: 16

Matière: Polyéthylène

Application: SPB4-20