

Aspiratore piatto (tondo)

PFG 50 NBR-55 N008

N. articolo:10.01.01.00017

<https://www.schmalz.com/10.01.01.00017>

Pagina iniziale > Tecnica del vuoto per l'automazione > Componenti per il vuoto > Ventose a vuoto > Ventose piatte (tonda) > PFG 50 NBR-55 N008

Aspiratori piatti (tondi) per superfici lisce o leggermente ruvide



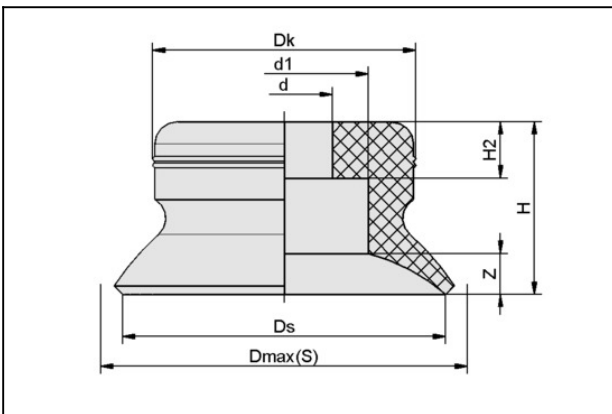
Dimensione: 50

Materiale aspiratore:

Gomma nitrilica NBR

Durezza del materiale: 55 °Sh

Dati di costruzione



Attribute	Valore
d	8 mm
d1	20 mm
Dk	29,1 mm
Dmax(S)	53,5 mm
Ds	50 mm
H	15 mm
H2	7 mm
Z (Corsa)	4 mm

Dati tecnici

Aspiratore piatto (tondo)

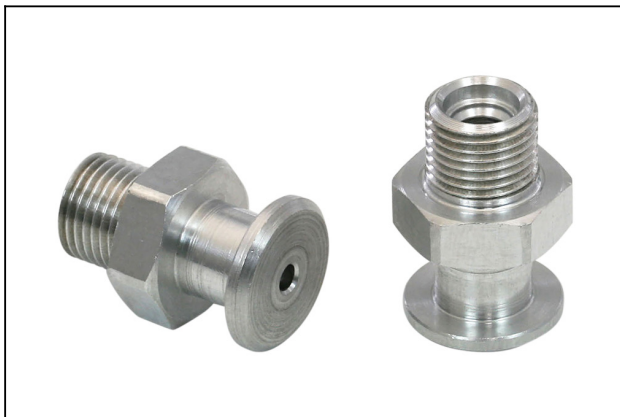
PFG 50 NBR-55 N008

N. articolo:10.01.01.00017

<https://www.schmalz.com/10.01.01.00017>

Attribute	Valore
Potenza aspir.	91 N
Volume	7,076 cm ³
Raggio volta (min) (convesso)	75 mm
Dimensione	50
Famiglia raccordo	N 008
Numero pieghe	0
Materiale aspiratore	Gomma nitrilica NBR
Durezza del materiale [Shore A]	55.0 Shore A
Peso	10,2 g
Famiglia de prodotti	PFG

Accessori



SA-NIP N008 G1/8-AG DN350

N. articolo:10.01.01.03532

Nipplo di collegamento ventosa

Nipplo: N 008

Filettatura G1: G1/8"-AG

Lunghezza totale: 22 mm

Lunghezza adatta: 5 mm

Diametro nom.: 3,50 mm

Materiale: Alluminio

Apert. chiave SW2: 4 mm

Aspiratore piatto (tondo)

PFG 50 NBR-55 N008

N. articolo:10.01.01.00017

<https://www.schmalz.com/10.01.01.00017>



SA-NIP N008 G1/8-IG DN350

N. articolo10.01.01.03524

Nipplo di collegamento ventosa

Nipplo: N 008

Filettatura G1: G1/8"-IG

Lunghezza totale: 25 mm

Lunghezza adatta: 16 mm

Diametro nom.: 3,50 mm

Materiale: Alluminio

Apert. chiave SW2: 4 mm



SU 50

N. articolo10.01.01.12837

Copertura per ventosa

Dimensione: 50

Campo di serrag: 45,0 ... 60,0 mm

Termostabilità: 80 °C