

## Aspiratore piatto (tondo)

### PFG 80 NBR-55 N009 M10x1.25-IG

N. articolo:10.01.01.00019

<https://www.schmalz.com/10.01.01.00019>

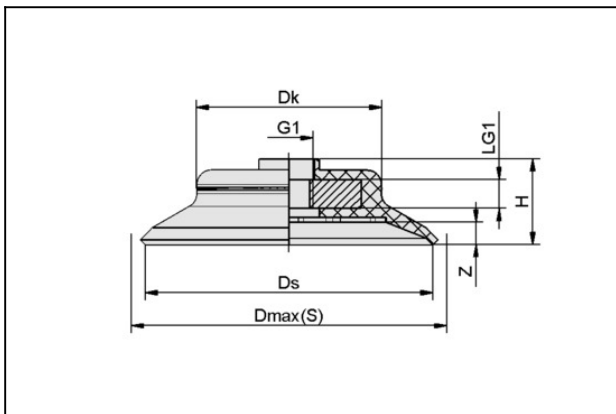
Pagina iniziale > Tecnica del vuoto per l'automazione > Componenti per il vuoto > Ventose a vuoto > Ventose piatte (tonda) > PFG 80 NBR-55 N009 M10x1.25-IG

## Aspiratori piatti (tondi) per superfici lisce o leggermente ruvide



Dimensione: 80  
 Materiale aspiratore:  
 Gomma nitrilica NBR  
 Durezza del materiale: 55 °Sh  
 Roccordo filettato: M10x1.25-IG

### Dati di costruzione



Attribute	Valore
Dk	52,3 mm
Dmax(S)	86 mm
Ds	80 mm
H	20,5 mm
Z (Corsa)	6 mm

### Dati tecnici

Attribute	Valore
Potenza aspir.	260 N
Volume	26,756 cm <sup>3</sup>
Raggio volta (min) (convesso)	100 mm

## Aspiratore piatto (tondo)

### PFG 80 NBR-55 N009 M10x1.25-IG

N. articolo:10.01.01.00019

<https://www.schmalz.com/10.01.01.00019>

Attribute	Valore
Dimensione	80
Famiglia raccordo	N 009
Numero pieghe	0
Materiale aspiratore	Gomma nitrilica NBR
Durezza del materiale [Shore A]	55.0 Shore A
Peso	52,4 g
Famiglia de prodotti	PFG

## Accessori



### SA-NIP N009 G1/4-AG

N. articolo 10.01.01.10097

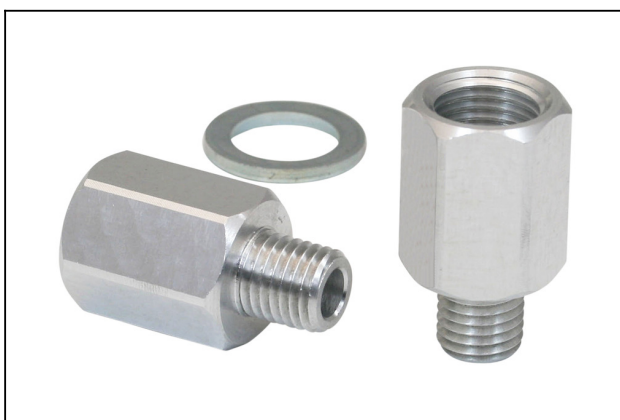
Nipplo di collegamento ventosa premontaggio

Nipplo: N 009

Filettatura G1: G1/4"-AG

Lunghezza L: 5 mm

per: Ventosa piatta PFG



### SA-NIP N009 G1/4-IG

N. articolo 10.01.01.10096

Nipplo di collegamento ventosa premontaggio

Nipplo: N 009

Filettatura G1: G1/4"-IG

Lunghezza L: 23 mm

per: Ventosa piatta PFG

## Aspiratore piatto (tondo)

### PFG 80 NBR-55 N009 M10x1.25-IG

N. articolo:10.01.01.00019

<https://www.schmalz.com/10.01.01.00019>



#### **SU 80**

N. articolo10.01.01.12839

Copertura per ventosa

Dimensione: 80

Campo di serrag: 80,0 ... 100,0 mm

Termostabilità: 80 °C