

## Aspiratore piatto (tondo)

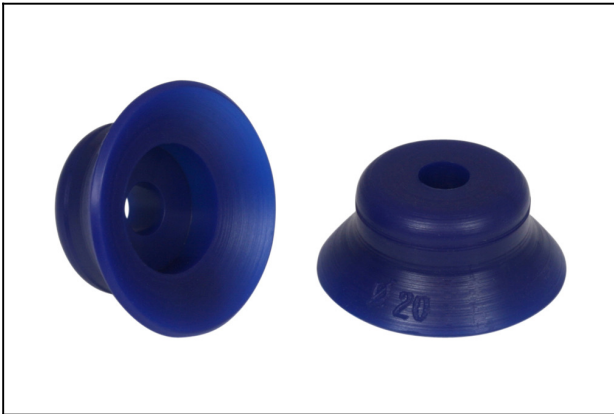
PFG 20 PU-55 N006

N. articolo:10.01.01.00052

<https://www.schmalz.com/10.01.01.00052>

Pagina iniziale > Tecnica del vuoto per la automazione > Componenti per il vuoto > Ventose a vuoto > Ventose piatte (tonda) > PFG 20 PU-55 N006

### Aspiratori piatti (tondi) per superfici lisce o leggermente ruvide

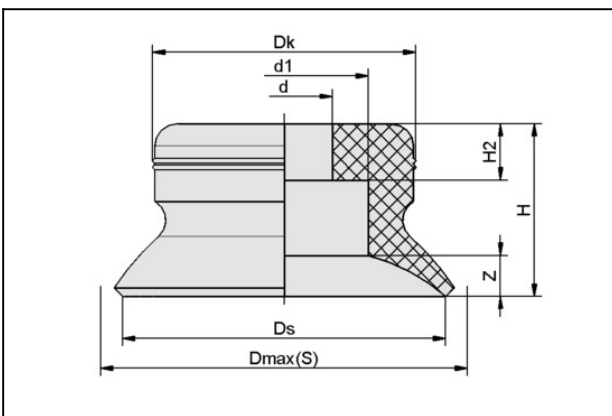


Dimensione: 20

Materiale aspiratore: Poliuretano PU

Durezza del materiale: 55 °Sh

### Dati di costruzione



Attribute	Valore
d	4,5 mm
d1	11 mm
Dk	15,2 mm
Dmax(S)	23 mm
Ds	20 mm
H	10 mm
H2	4,5 mm
Z (Corsa)	2,2 mm

### Dati tecnici

## Aspiratore piatto (tondo)

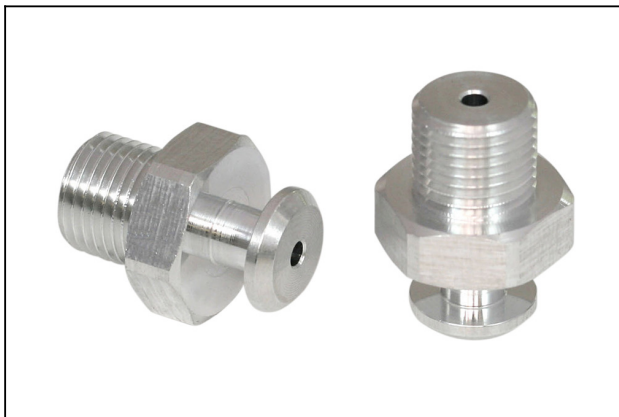
PFG 20 PU-55 N006

N. articolo:10.01.01.00052

<https://www.schmalz.com/10.01.01.00052>

Attribute	Valore
Potenza aspir.	15,5 N
Volume	0,864 cm <sup>3</sup>
Raggio volta (min) (convesso)	20 mm
Dimensione	20
Famiglia raccordo	N 006
Numero pieghe	0
Materiale aspiratore	Poliuretano PU
Durezza del materiale [Shore A]	55.0 Shore A
Peso	1,5 g
Famiglia de prodotti	PFG

### Accessori



#### SA-NIP N006 G1/8-AG DN200

N. articolo10.01.01.03530

Nipplo di collegamento ventosa

Nipplo: N 006

Filettatura G1: G1/8"-AG

Lunghezza totale: 19.5 mm

Lunghezza adatta: 5 mm

Diametro nom.: 2,00 mm

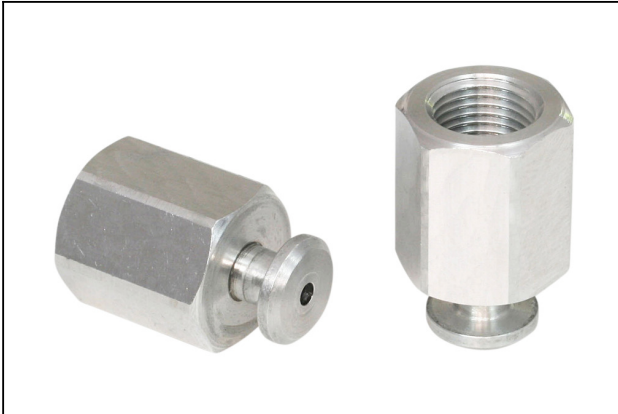
Materiale: Alluminio

## Aspiratore piatto (tondo)

PFG 20 PU-55 N006

N. articolo:10.01.01.00052

<https://www.schmalz.com/10.01.01.00052>



### SA-NIP N006 G1/8-IG DN200

N. articolo10.01.01.03522

Nipplo di collegamento ventosa

Nipplo: N 006

Filettatura G1: G1/8"-IG

Lunghezza totale: 22.5 mm

Lunghezza adatta: 16 mm

Diametro nom.: 2,00 mm

Materiale: Alluminio