

Aspiratore piatto (tondo)

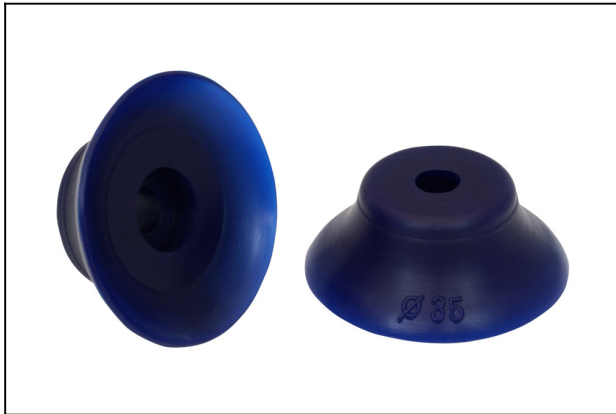
PFG 35 PU-55 N007

N. articolo:10.01.01.00055

<https://www.schmalz.com/10.01.01.00055>

Pagina iniziale > Tecnica del vuoto per la automazione > Componenti per il vuoto > Ventose a vuoto > Ventose piatte (tonda) > PFG 35 PU-55 N007

Aspiratori piatti (tondi) per superfici lisce o leggermente ruvide

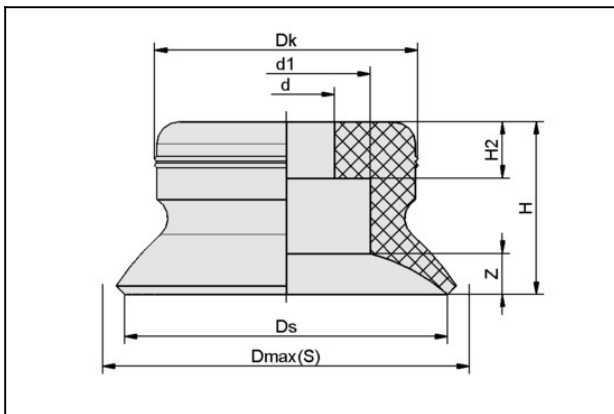


Dimensione: 35

Materiale aspiratore: Poliuretano PU

Durezza del materiale: 55 °Sh

Dati di costruzione



Attribute	Valore
d	6 mm
d1	11 mm
Dk	20,5 mm
Dmax(S)	38 mm
Ds	35 mm
H	14 mm
H2	7 mm
Z (Corsa)	3 mm

Dati tecnici

Aspiratore piatto (tondo)

PFG 35 PU-55 N007

N. articolo:10.01.01.00055

<https://www.schmalz.com/10.01.01.00055>

Attribute	Valore
Potenza aspir.	44 N
Volume	2,805 cm ³
Raggio volta (min) (convesso)	50 mm
Dimensione	35
Famiglia raccordo	N 007
Numero pieghe	0
Materiale aspiratore	Poliuretano PU
Durezza del materiale [Shore A]	55 Shore A
Peso	5,8 g
Famiglia de prodotti	PFG

Accessori



SA-NIP N007 G1/8-AG DN240

N. articolo10.01.01.03531

Nipplo di collegamento ventosa

Nipplo: N 007

Filettatura G1: G1/8"-AG

Lunghezza totale: 21.5 mm

Lunghezza adatta: 5 mm

Diametro nom.: 2,40 mm

Materiale: Alluminio

Apert. chiave SW2: 4 mm

Aspiratore piatto (tondo)

PFG 35 PU-55 N007

N. articolo:10.01.01.00055

<https://www.schmalz.com/10.01.01.00055>



SA-NIP N007 G1/8-IG DN350

N. articolo10.01.01.03523

Nipplo di collegamento ventosa

Nipplo: N 007

Filettatura G1: G1/8"-IG

Lunghezza totale: 24.5 mm

Lunghezza adatta: 16 mm

Diametro nom.: 3,50 mm

Materiale: Alluminio

Apert. chiave SW2: 4 mm



SU 30

N. articolo10.01.01.12889

Copertura per ventosa

Dimensione: 30

Campo di serrag: 27,0 ... 35,0 mm

Termostabilità: 80 °C