

Aspiratore piatto (tondo)

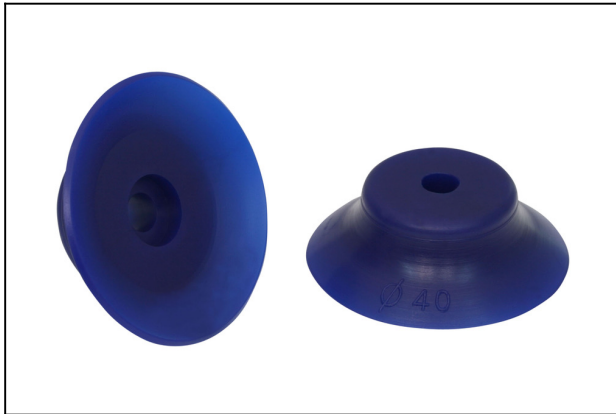
PFG 40 PU-55 N007

N. articolo:10.01.01.00056

<https://www.schmalz.com/10.01.01.00056>

Pagina iniziale > Tecnica del vuoto per l'automazione > Componenti per il vuoto > Ventose a vuoto > Ventose piatte (tonda) > PFG 40 PU-55 N007

Aspiratori piatti (tondi) per superfici lisce o leggermente ruvide

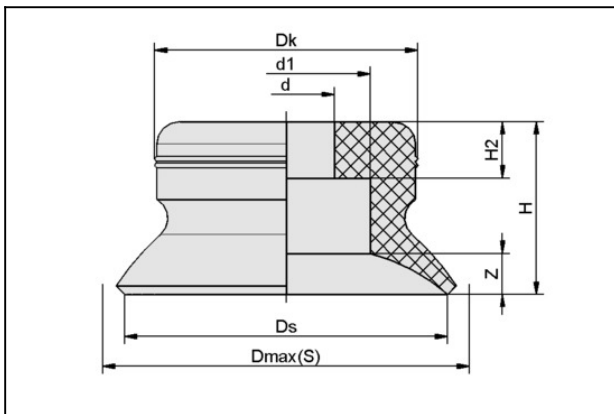


Dimensione: 40

Materiale aspiratore: Poliuretano PU

Durezza del materiale: 55 °Sh

Dati di costruzione



Attribute	Valore
d	6 mm
d1	11 mm
Dk	24,3 mm
Dmax(S)	43 mm
Ds	40 mm
H	14 mm
H2	7 mm
Z (Corsa)	3,5 mm

Dati tecnici

Aspiratore piatto (tondo)

PFG 40 PU-55 N007

N. articolo:10.01.01.00056

<https://www.schmalz.com/10.01.01.00056>

Attribute	Valore
Potenza aspir.	57,7 N
Volume	3,912 cm ³
Raggio volta (min) (convesso)	50 mm
Dimensione	40
Famiglia raccordo	N 007
Numero pieghe	0
Materiale aspiratore	Poliuretano PU
Durezza del materiale [Shore A]	55.0 Shore A
Peso	7,3 g
Famiglia de prodotti	PFG

Accessori



SA-NIP N007 G1/8-AG DN240

N. articolo:10.01.01.03531

Nipplo di collegamento ventosa

Nipplo: N 007

Filettatura G1: G1/8"-AG

Lunghezza totale: 21.5 mm

Lunghezza adatta: 5 mm

Diametro nom.: 2,40 mm

Materiale: Alluminio

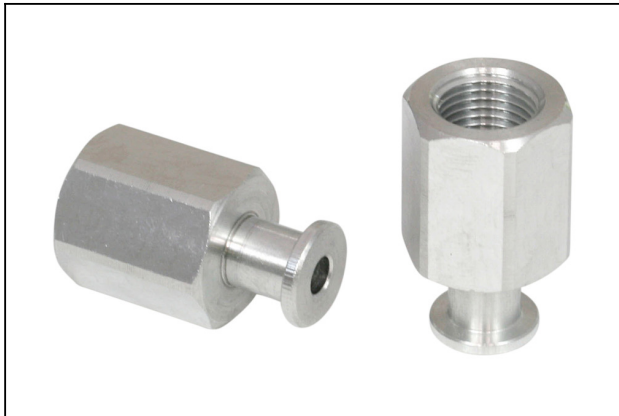
Apert. chiave SW2: 4 mm

Aspiratore piatto (tondo)

PFG 40 PU-55 N007

N. articolo:10.01.01.00056

<https://www.schmalz.com/10.01.01.00056>



SA-NIP N007 G1/8-IG DN350

N. articolo10.01.01.03523

Nipplo di collegamento ventosa

Nipplo: N 007

Filettatura G1: G1/8"-IG

Lunghezza totale: 24.5 mm

Lunghezza adatta: 16 mm

Diametro nom.: 3,50 mm

Materiale: Alluminio

Apert. chiave SW2: 4 mm



SU 40

N. articolo10.01.01.12856

Copertura per ventosa

Dimensione: 40

Campo di serrag: 35,0 ... 45,0 mm

Termostabilità: 80 °C