

Ventosa piatta (tonda)

PFYN 15 SI-55 G1/8-IG

N. articolo:10.01.01.00099

<https://www.schmalz.com/10.01.01.00099>

Pagina iniziale > Tecnica del vuoto per l'automazione > Componenti per il vuoto > Ventose a vuoto > Ventose piatte (tonda) > Ventose piatte PFYN > PFYN 15 SI-55 G1/8-IG

Ventose piatte (tonde) per superfici lisce o leggerment ruvide



Dimensione: 15

Materiale aspiratore: Silicone SI

Durezza del materiale: 55 °Sh

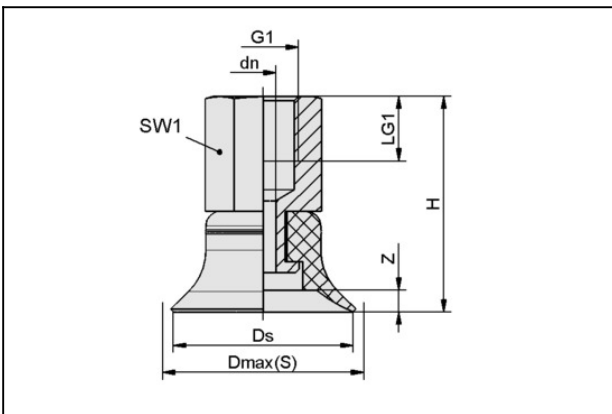
Proprietà materiali: FDA-compatibile

Materiale nipplo:

Alluminio anodizzato

Attacco vuoto: G1/8"-IG

Dati di costruzione



Attribute	Valore
dn	2 mm
Dmax(S)	17,5 mm
Ds	15 mm
G1	G1/8"-IG
H	24 mm
LG1	9 mm
SW1	14 mm
Z (Corsa)	1,9 mm

Dati tecnici

Ventosa piatta (tonda)

PFYN 15 SI-55 G1/8-IG

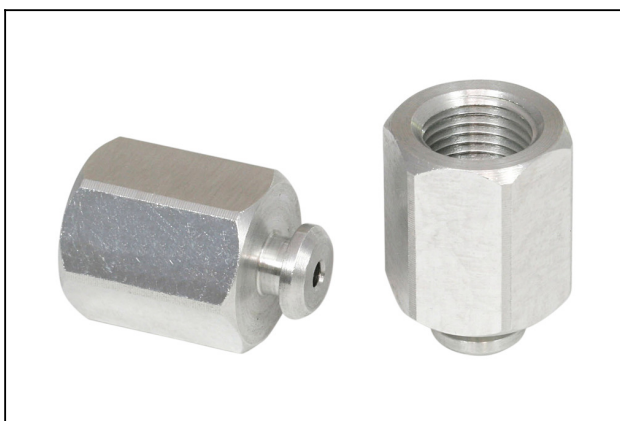
N. articolo:10.01.01.00099

<https://www.schmalz.com/10.01.01.00099>

Attribute	Valore
Potenza aspir.	9 N
Volume	0,4 cm ³
Raggio volta (min) (convesso)	12,5 mm
Diametro interno del tubo (consi.) d	4 mm
Dimensione	15
Numero pieghe	0
Materiale aspiratore	Silicone SI
Durezza del materiale [Shore A]	55 Shore A
Peso	5,8 g
Famiglia de prodotti	PFYN

Indicazione: Aspirazione: I dati di aspirazione sono valori teorici a -0,6 bar di vuoto e superficie asciutta, piana e liscia del pezzo - vanno intesi come non comprendenti il fattore di sicurezza Diametro del tubo: Il diametro del tubo flessibile consigliato si riferisce a una lunghezza tubo di ca. 2 m

Pezzi di ricambio



SA-NIP N005 G1/8-IG DN200

N. articolo10.01.01.03521

Nipplo di collegamento ventosa

Nipplo: N 005

Filettatura G1: G1/8"-IG

Lunghezza totale: 20.5 mm

Lunghezza adatta: 16 mm

Diametro nom.: 2,00 mm

Materiale: Alluminio

Ventosa piatta (tonda)

PFYN 15 SI-55 G1/8-IG

N. articolo:10.01.01.00099

<https://www.schmalz.com/10.01.01.00099>



PFG 15 SI-55 N005

N. articolo:10.01.01.00031

Aspiratori piatti (tondi) per superfici lisce o leggermente ruvide

Dimensione: 15

Materiale aspiratore: Silicone SI

Durezza del materiale: 55 °Sh

Proprietà materiali: FDA-compatibile