

Ventosa piatta (tonda)

PFYN 40 PU-55 G1/8-IG

N. articolo:10.01.01.00118

<https://www.schmalz.com/10.01.01.00118>

Pagina iniziale > Tecnica del vuoto per la automazione > Componenti per il vuoto > Ventose a vuoto > Ventose piatte (tonda) > Ventose piatte PFYN > PFYN 40 PU-55 G1/8-IG

Ventose piatte (tonde) per superfici lisce o leggerment ruvide



Dimensione: 40

Materiale aspiratore: Poliuretano PU

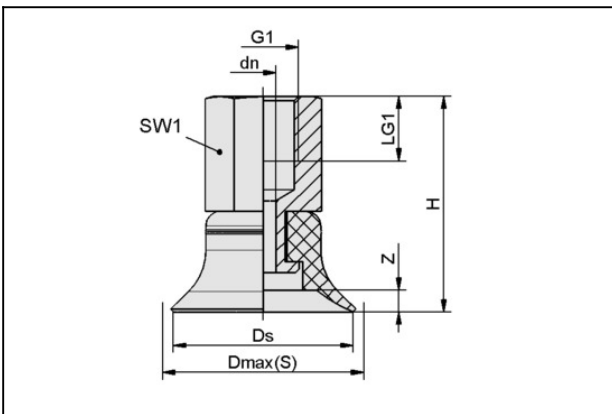
Durezza del materiale: 55 °Sh

Materiale nipplo:

Alluminio anodizzato

Attacco vuoto: G1/8"-IG

Dati di costruzione



Attribute	Valore
dn	3,5 mm
Dmax(S)	43 mm
Ds	40 mm
G1	G1/8"-IG
H	30 mm
LG1	9 mm
SW1	14 mm
Z (Corsa)	3,5 mm

Dati tecnici

Ventosa piatta (tonda)

PFYN 40 PU-55 G1/8-IG

N. articolo:10.01.01.00118

<https://www.schmalz.com/10.01.01.00118>

Attribute	Valore
Potenza aspir.	57,7 N
Volume	3,8 cm ³
Raggio volta (min) (convesso)	50 mm
Diametro interno del tubo (consi.) d	4 mm
Dimensione	40
Numero pieghe	0
Materiale aspiratore	Poliuretano PU
Durezza del materiale [Shore A]	55.0 Shore A
Peso	13,5 g
Famiglia de prodotti	PFYN

Indicazione: Aspirazione: I dati di aspirazione sono valori teorici a -0,6 bar di vuoto e superficie asciutta, piana e liscia del pezzo - vanno intesi come non comprendenti il fattore di sicurezza Diametro del tubo: Il diametro del tubo flessibile consigliato si riferisce a una lunghezza tubo di ca. 2 m

Pezzi di ricambio



SA-NIP N007 G1/8-IG DN350

N. articolo10.01.01.03523

Nipplo di collegamento ventosa

Nipplo: N 007

Filettatura G1: G1/8"-IG

Lunghezza totale: 24.5 mm

Lunghezza adatta: 16 mm

Diametro nom.: 3,50 mm

Materiale: Alluminio

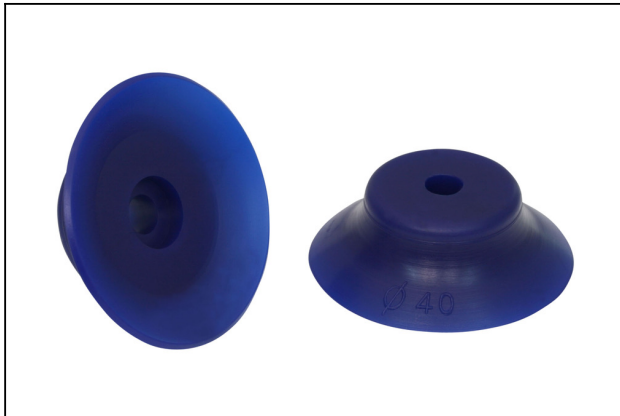
Apert. chiave SW2: 4 mm

Ventosa piatta (tonda)

PFYN 40 PU-55 G1/8-IG

N. articolo:10.01.01.00118

<https://www.schmalz.com/10.01.01.00118>



PFG 40 PU-55 N007

N. articolo10.01.01.00056

Aspiratori piatti (tondi) per superfici lisce o leggermente ruvide

Dimensione: 40

Materiale aspiratore: Poliuretano PU

Durezza del materiale: 55 °Sh

Accessori



SU 40

N. articolo10.01.01.12856

Copertura per ventosa

Dimensione: 40

Campo di serrag: 35,0 ... 45,0 mm

Termostabilità: 80 °C