

## Ventosa piatta (tonda)

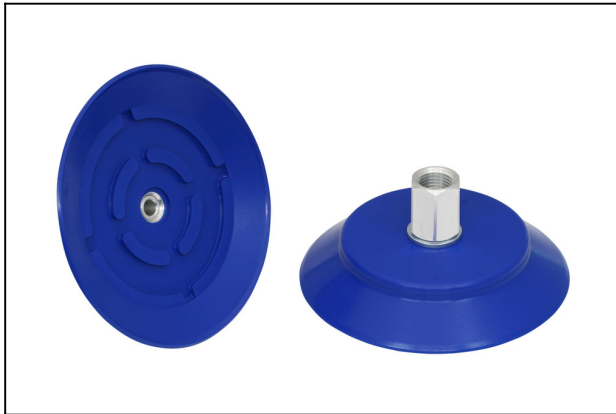
PFYN 95 PU-55 G1/4-IG

N. articolo:10.01.01.00122

<https://www.schmalz.com/10.01.01.00122>

Pagina iniziale > Tecnica del vuoto per la automazione > Componenti per il vuoto > Ventose a vuoto > Ventose piatte (tonda) > Ventose piatte PFYN > PFYN 95 PU-55 G1/4-IG

### Ventose piatte (tonde) per superfici lisce o leggerment ruvide



Dimensione: 95

Materiale aspiratore: Poliuretano PU

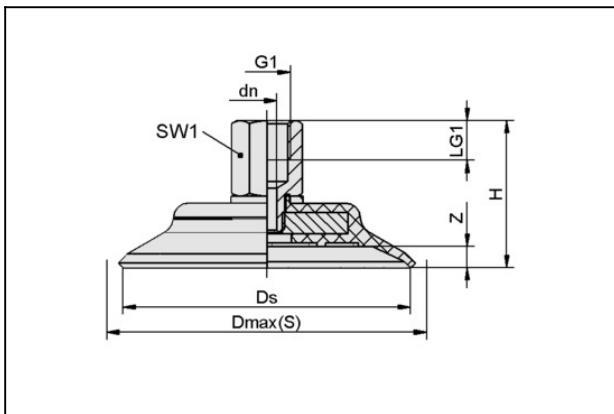
Durezza del materiale: 55 °Sh

Materiale nipplo:

Alluminio anodizzato

Attacco vuoto: G1/4"-IG

#### Dati di costruzione



Attribute	Valore
dn	5,5 mm
Dmax(S)	102 mm
Ds	95 mm
G1	G1/4"-IG
H	41,5 mm
LG1	11 mm
SW1	17 mm
Z (Corsa)	6 mm

#### Dati tecnici

## Ventosa piatta (tonda)

PFYN 95 PU-55 G1/4-IG

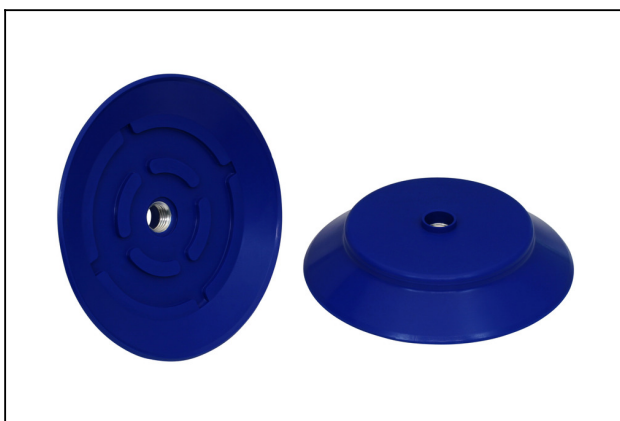
N. articolo:10.01.01.00122

<https://www.schmalz.com/10.01.01.00122>

Attribute	Valore
Potenza aspir.	350 N
Volume	35 cm <sup>3</sup>
Raggio volta (min) (convesso)	200 mm
Diametro interno del tubo (consi.) d	6 mm
Dimensione	95
Numero pieghe	0
Materiale aspiratore	Poliuretano PU
Durezza del materiale [Shore A]	55 Shore A
Peso	104,9 g
Famiglia de prodotti	PFYN

Indicazione: Aspirazione: I dati di aspirazione sono valori teorici a -0,6 bar di vuoto e superficie asciutta, piana e liscia del pezzo - vanno intesi come non comprendenti il fattore di sicurezza Diametro del tubo: Il diametro del tubo flessibile consigliato si riferisce a una lunghezza tubo di ca. 2 m

### Pezzi di ricambio



#### **PFG 95 PU-55 N009 M10x1.25-IG**

N. articolo 10.01.01.00060

Aspiratori piatti (tondi) per superfici lisce o leggermente ruvide

Dimensione: 95

Materiale aspiratore: Poliuretano PU

Durezza del materiale: 55 °Sh

Roccordo filettato: M10x1.25-IG

### Accessori

## Ventosa piatta (tonda)

PFYN 95 PU-55 G1/4-IG

N. articolo:10.01.01.00122

<https://www.schmalz.com/10.01.01.00122>



### SU 100

N. articolo10.01.01.12840

Copertura per ventosa

Dimensione: 100

Campo di serrag: 110,0 ... 115,0 mm

Termostabilità: 80 °C