

## Ventosa piatta (tonda)

PFYN 35 FPM-65 G1/8-IG

N. articolo:10.01.01.00131

<https://www.schmalz.com/10.01.01.00131>

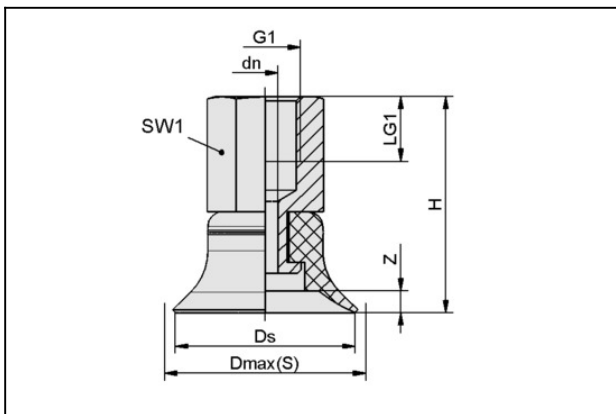
Pagina iniziale > Tecnica del vuoto per l'automazione > Componenti per il vuoto > Ventose a vuoto > Ventose piatte (tonda) > Ventose piatte PFYN > PFYN 35 FPM-65 G1/8-IG

### Ventose piatte (tonde) per superfici lisce o leggerment ruvide



Dimensione: 35  
 Materiale aspiratore:  
 Caucciù fluorat FPM  
 Durezza del materiale: 65 °Sh  
 Proprietà materiale:  
 Non lascia impronte  
 Materiale nipplo:  
 Alluminio anodizzato  
 Attacco vuoto: G1/8"-IG

### Dati di costruzione



Attribute	Valore
dn	3,5 mm
Dmax(S)	38 mm
Ds	35 mm
G1	G1/8"-IG
H	30 mm
LG1	9 mm
SW1	14 mm
Z (Corsa)	3 mm

### Dati tecnici

## Ventosa piatta (tonda)

PFYN 35 FPM-65 G1/8-IG

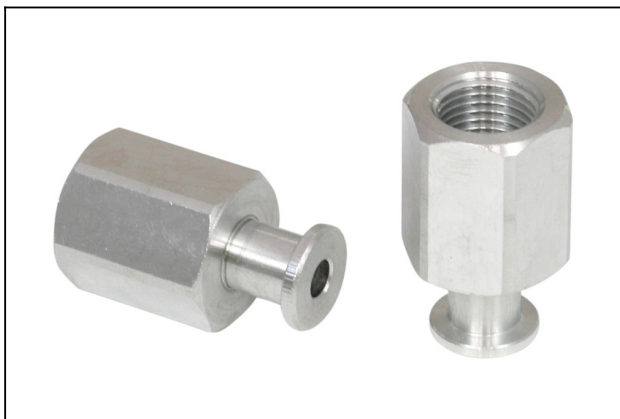
N. articolo:10.01.01.00131

<https://www.schmalz.com/10.01.01.00131>

Attribute	Valore
Potenza aspir.	44 N
Dimensione	35
Numero pieghe	0
Materiale aspiratore	Caucciù fluorat FPM
Durezza del materiale [Shore A]	65 Shore A
Peso	6 g
Famiglia de prodotti	PFYN

Indicazione: Aspirazione: I dati di aspirazione sono valori teorici a -0,6 bar di vuoto e superficie asciutta, piana e liscia del pezzo - vanno intesi come non comprendenti il fattore di sicurezza Diametro del tubo: Il diametro del tubo flessibile consigliato si riferisce a una lunghezza tubo di ca. 2 m

### Pezzi di ricambio



#### SA-NIP N007 G1/8-IG DN350

N. articolo10.01.01.03523

Nipplo di collegamento ventosa

Nipplo: N 007

Filettatura G1: G1/8"-IG

Lunghezza totale: 24.5 mm

Lunghezza adatta: 16 mm

Diametro nom.: 3,50 mm

Materiale: Alluminio

Apert. chiave SW2: 4 mm

## Ventosa piatta (tonda)

PFYN 35 FPM-65 G1/8-IG

N. articolo:10.01.01.00131

<https://www.schmalz.com/10.01.01.00131>



### **PFG 35 FPM-65 N007**

N. articolo10.01.01.00075

Aspiratori piatti (tondi) per superfici lisce o leggermente ruvide

Dimensione: 35

Materiale aspiratore:

Caucciù fluorat FPM

Durezza del materiale: 65 °Sh

Proprietà materiale:

Non lascia impronte

## Accessori



### **SU 30**

N. articolo10.01.01.12889

Copertura per ventosa

Dimensione: 30

Campo di serrag: 27,0 ... 35,0 mm

Termostabilità: 80 °C