

Ventosa piatta (tonda)

PFYN 8 SI-55 M5-AG

N. articolo:10.01.01.00153

<https://www.schmalz.com/10.01.01.00153>

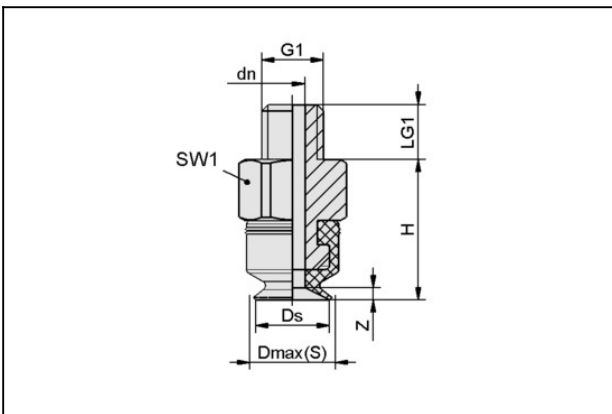
Pagina iniziale > Tecnica del vuoto per l'automazione > Componenti per il vuoto > Ventose a vuoto > Ventose piatte (tonda) > Ventose piatte PFYN > PFYN 8 SI-55 M5-AG

Ventose piatte (tonde) per superfici lisce o leggerment ruvide



Dimensione: 8
 Materiale aspiratore: Silicone SI
 Durezza del materiale: 55 °Sh
 Proprietà materiali: FDA-compatibile
 Materiale nipplo:
 Alluminio anodizzato
 Attacco vuoto: M5-AG

Dati di costruzione



Attribute	Valore
dn	2 mm
Dmax(S)	9 mm
Ds	8 mm
G1	M5-AG
H	12 mm
LG1	4,5 mm
SW1	8 mm
Z (Corsa)	1,3 mm

Dati tecnici

Ventosa piatta (tonda)

PFYN 8 SI-55 M5-AG

N. articolo:10.01.01.00153

<https://www.schmalz.com/10.01.01.00153>

Attribute	Valore
Potenza aspir.	2,3 N
Volume	0,03 cm ³
Raggio volta (min) (convesso)	10 mm
Diametro interno del tubo (consi.) d	2 mm
Dimensione	8
Numero pieghe	0
Materiale aspiratore	Silicone SI
Durezza del materiale [Shore A]	55.0 Shore A
Peso	1,2 g
Famiglia de prodotti	PFYN

Indicazione: Aspirazione: I dati di aspirazione sono valori teorici a -0,6 bar di vuoto e superficie asciutta, piana e liscia del pezzo - vanno intesi come non comprendenti il fattore di sicurezza Diametro del tubo: Il diametro del tubo flessibile consigliato si riferisce a una lunghezza tubo di ca. 2 m

Pezzi di ricambio



SA-NIP N004 M5-AG DN200

N. articolo10.01.01.03526

Nipplo di collegamento ventosa

Nipplo: N 004

Filettatura G1: M5-AG

Lunghezza totale: 13.5 mm

Lunghezza adatta: 5 mm

Diametro nom.: 2,00 mm

Materiale: Alluminio

Ventosa piatta (tonda)

PFYN 8 SI-55 M5-AG

N. articolo:10.01.01.00153

<https://www.schmalz.com/10.01.01.00153>



PFG 8 SI-55 N004

N. articolo:10.01.01.00029

Aspiratori piatti (tondi) per superfici lisce o leggermente ruvide

Dimensione: 8

Materiale aspiratore: Silicone SI

Durezza del materiale: 55 °Sh

Proprietà materiali: FDA-compatibile