

Ventosa piatta (tonda)

PFYN 30 FPM-65 G1/8-AG

N. articolo:10.01.01.00186

<https://www.schmalz.com/10.01.01.00186>

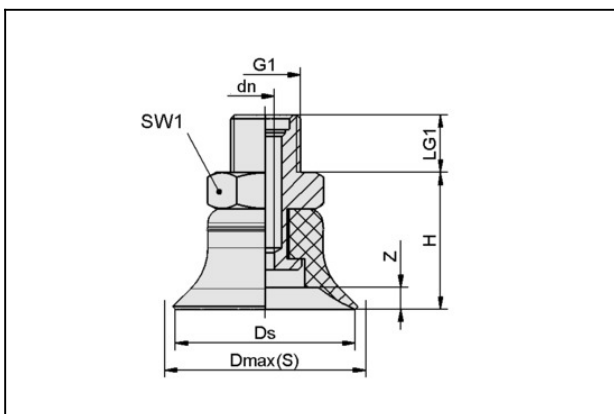
Pagina iniziale > Tecnica del vuoto per la automazione > Componenti per il vuoto > Ventose a vuoto > Ventose piatte (tonda) > Ventose piatte PFYN > PFYN 30 FPM-65 G1/8-AG

Ventose piatte (tonde) per superfici lisce o leggerment ruvide



Dimensione: 30
 Materiale aspiratore:
 Caucciù fluorat FPM
 Durezza del materiale: 65 °Sh
 Proprietà materiale:
 Non lascia impronte
 Materiale nipplo:
 Alluminio anodizzato
 Attacco vuoto: G1/8"-AG

Dati di costruzione



Attribute	Valore
dn	2,4 mm
Dmax(S)	31,5 mm
Ds	28,8 mm
G1	G1/8"-AG
H	17 mm
LG1	8 mm
SW1	14 mm
Z (Corsa)	2 mm

Dati tecnici

Ventosa piatta (tonda)

PFYN 30 FPM-65 G1/8-AG

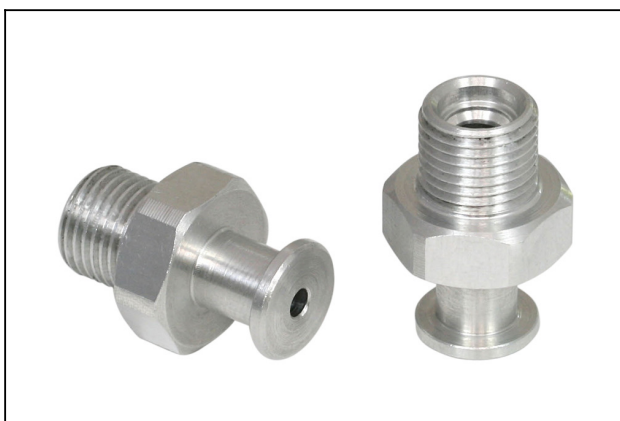
N. articolo:10.01.01.00186

<https://www.schmalz.com/10.01.01.00186>

Attribute	Valore
Potenza aspir.	34 N
Volume	1,3 cm ³
Raggio volta (min) (convesso)	40 mm
Diametro interno del tubo (consi.) d	4 mm
Dimensione	30
Numero pieghe	0
Materiale aspiratore	Caucciù fluorat FPM
Durezza del materiale [Shore A]	65.0 Shore A
Peso	9,5 g
Famiglia de prodotti	PFYN

Indicazione: Aspirazione: I dati di aspirazione sono valori teorici a -0,6 bar di vuoto e superficie asciutta, piana e liscia del pezzo - vanno intesi come non comprendenti il fattore di sicurezza Diametro del tubo: Il diametro del tubo flessibile consigliato si riferisce a una lunghezza tubo di ca. 2 m

Pezzi di ricambio



SA-NIP N007 G1/8-AG DN240

N. articolo10.01.01.03531

Nipplo di collegamento ventosa

Nipplo: N 007

Filettatura G1: G1/8"-AG

Lunghezza totale: 21.5 mm

Lunghezza adatta: 5 mm

Diametro nom.: 2,40 mm

Materiale: Alluminio

Apert. chiave SW2: 4 mm

Ventosa piatta (tonda)

PFYN 30 FPM-65 G1/8-AG

N. articolo:10.01.01.00186

<https://www.schmalz.com/10.01.01.00186>



PFG 30 FPM-65 N007

N. articolo10.01.01.00074

Aspiratori piatti (tondi) per superfici lisce o leggermente ruvide

Dimensione: 30

Materiale aspiratore:

Caucciù fluorat FPM

Durezza del materiale: 65 °Sh

Proprietà materiale:

Non lascia impronte

Accessori



SU 30

N. articolo10.01.01.12889

Copertura per ventosa

Dimensione: 30

Campo di serrag: 27,0 ... 35,0 mm

Termostabilità: 80 °C