

## Aspiratore piatto (tondo)

SG 6.3 NBR-55 N024

N. articolo:10.01.01.00193

<https://www.schmalz.com/10.01.01.00193>

Pagina iniziale > Tecnica del vuoto per l'automazione > Componenti per il vuoto > Ventose a vuoto > Ventose per parecchi rami > SG 6.3

NBR-55 N024

### Aspiratore piatto (tondo)



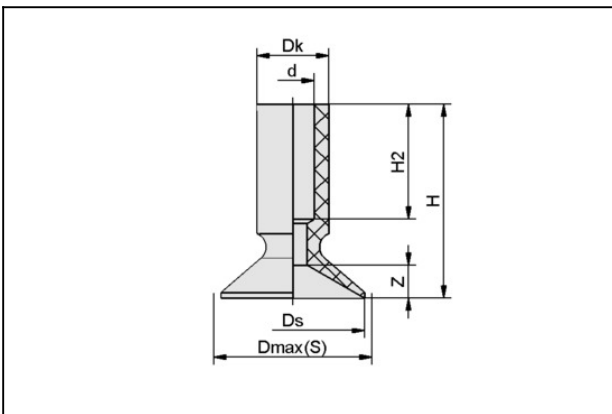
Dimensione: 6.3

Materiale aspiratore:

Gomma nitrilica NBR

Durezza del materiale: 55 °Sh

### Dati di costruzione



Attribute	Valore
d	2 mm
Dk	4 mm
Dmax(S)	7 mm
Ds	6,3 mm
H	12 mm
H2	8,5 mm
Z (Corsa)	1,5 mm

### Dati tecnici

Attribute	Valore
Numero pieghe	0

## Aspiratore piatto (tondo)

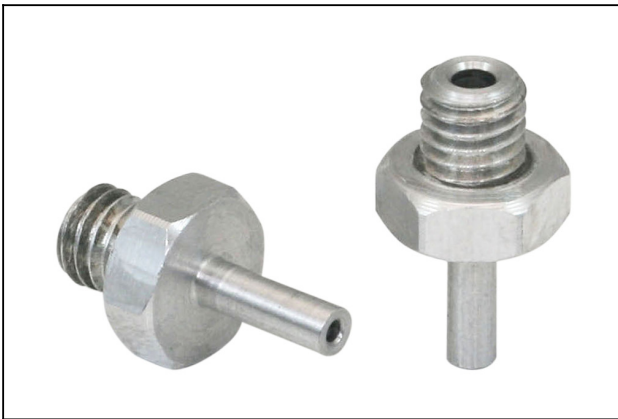
### SG 6.3 NBR-55 N024

N. articolo:10.01.01.00193

<https://www.schmalz.com/10.01.01.00193>

Attribute	Valore
Dimensione	6,3
Materiale aspiratore	Gomma nitrilica NBR
Potenza aspir.	1,5 N
Durezza del materiale [Shore A]	55.0 Shore A
Famiglia de prodotti	SG

## Accessori



### SA-NIP N024 M5-AG DN100

N. articolo10.01.01.00317

Nipplo di collegamento ventosa

Nipplo: N 024

Filettatura G1: M5-AG

Lunghezza totale: 15 mm

Lunghezza adatta: 3 mm

Diametro nom.: 1,00 mm

Materiale: Alluminio