

## Ventosa piatta (tonda) delicato

SGN 25 NBR-55 G1/8-AG

N. articolo:10.01.01.00200

<https://www.schmalz.com/10.01.01.00200>

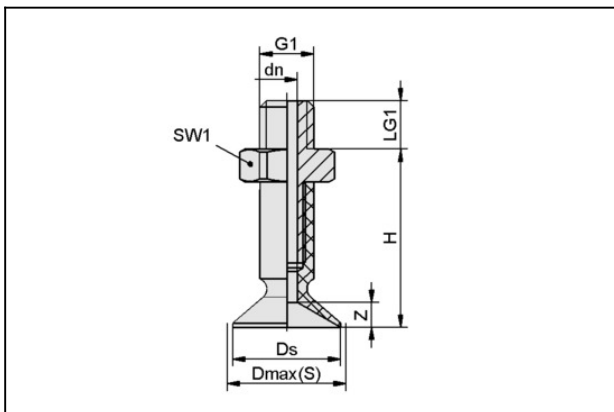
Pagina iniziale > Tecnica del vuoto per l'automazione > Componenti per il vuoto > Ventose a vuoto > Ventose per parecchi rami > Ventose piatte da SGN > SGN 25 NBR-55 G1/8-AG

## Ventosa piatta (tonda) per la movi-mentazione di pezzi delicati con superficie non piana



Dimensione: 25  
 Materiale aspiratore:  
 Gomma nitrilica NBR  
 Durezza del materiale: 55 °Sh  
 Materiale nipplo:  
 Alluminio anodizzato  
 Attacco vuoto: G1/8"-AG

### Dati di costruzione



Attribute	Valore
Dmax(S)	27 mm
dn	3,5 mm
Ds	25 mm
G1	G1/8"-AG
H	35 mm
LG1	8 mm
SW1	14 mm
Z (Corsa)	5 mm

### Dati tecnici

## Ventosa piatta (tonda) delicato

SGN 25 NBR-55 G1/8-AG

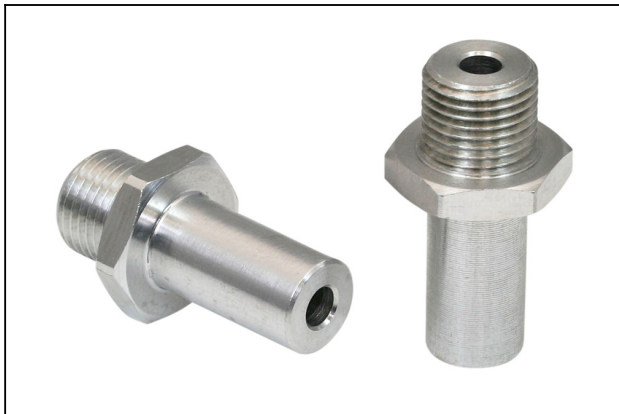
N. articolo:10.01.01.00200

<https://www.schmalz.com/10.01.01.00200>

Attribute	Valore
Numero pieghe	0
Dimensione	25
Materiale aspiratore	Gomma nitrilica NBR
Potenza aspir.	24 N
Durezza del materiale [Shore A]	55 Shore A

Indicazione: Aspirazione: I dati di aspirazione sono valori teorici a -0,6 bar di vuoto e superficie asciutta, piana e liscia del pezzo - vanno intesi come non comprendenti il fattore di sicurezza Diametro del tubo: Il diametro del tubo flessibile consigliato si riferisce a una lunghezza tubo di ca. 2 m

### Pezzi di ricambio



#### SA-NIP N027 G1/8-AG DN350

N. articolo10.01.01.00320

Nippolo di collegamento ventosa

Nippolo: N 027

Filettatura G1: G1/8"-AG

Lunghezza totale: 27 mm

Lunghezza adatta: 3 mm

Diametro nom.: 3,50 mm

Materiale: Alluminio

Apert. chiave SW2: 4 mm



#### SG 25 NBR-55 N027

N. articolo10.01.01.00196

Aspiratore piatto (tondo)

Dimensione: 25

Materiale aspiratore:

Gomma nitrilica NBR

Durezza del materiale: 55 °Sh