

Ventosa piatta (tonda)

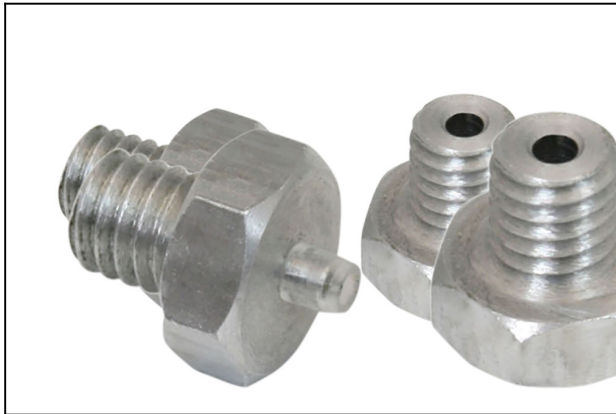
PFYN 1 SI-55 M3-AG

N. articolo:10.01.01.00280

<https://www.schmalz.com/10.01.01.00280>

Pagina iniziale > Tecnica del vuoto per l'automazione > Componenti per il vuoto > Ventose a vuoto > Ventose piatte (tonda) > Ventose piatte PFYN > PFYN 1 SI-55 M3-AG

Ventose piatte (tonde) per superfici lisce o leggerment ruvide



Dimensione: 1

Materiale aspiratore: Silicone SI

Durezza del materiale: 55 °Sh

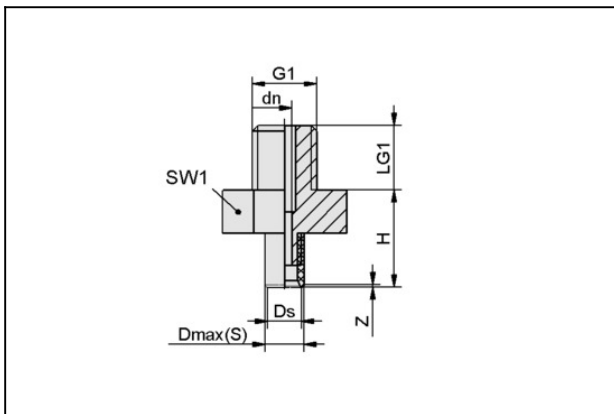
Proprietà materiali: FDA-compatibile

Materiale nipplo:

Alluminio anodizzato

Attacco vuoto: M3-AG

Dati di costruzione



Attribute	Valore
dn	0,4 mm
Dmax(S)	1,2 mm
Ds	1 mm
G1	M3-AG
H	3,6 mm
LG1	3 mm
SW1	5 mm
Z (Corsa)	0,1 mm

Dati tecnici

Ventosa piatta (tonda)

PFYN 1 SI-55 M3-AG

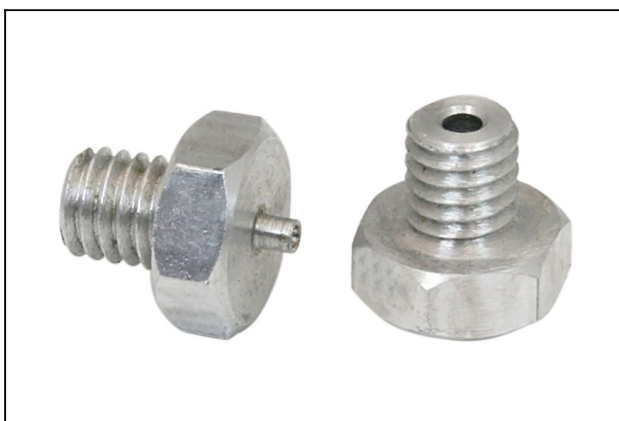
N. articolo:10.01.01.00280

<https://www.schmalz.com/10.01.01.00280>

Attribute	Valore
Potenza aspir.	0,03 N
Volume	0,001 cm ³
Raggio volta (min) (convesso)	2 mm
Diametro interno del tubo (consi.) d	2 mm
Dimensione	1
Numero pieghe	0
Materiale aspiratore	Silicone SI
Durezza del materiale [Shore A]	55 Shore A
Peso	1 g
Famiglia de prodotti	PFYN

Indicazione: Aspirazione: I dati di aspirazione sono valori teorici a -0,6 bar di vuoto e superficie asciutta, piana e liscia del pezzo - vanno intesi come non comprendenti il fattore di sicurezza Diametro del tubo: Il diametro del tubo flessibile consigliato si riferisce a una lunghezza tubo di ca. 2 m

Pezzi di ricambio



SA-NIP N001 M3-AG DN40

N. articolo10.01.01.00315

Nipplo di collegamento ventosa

Nipplo: N 001

Filettatura G1: M3-AG

Lunghezza totale: 6 mm

Lunghezza adatta: 2 mm

Diametro nom.: 0,40 mm

Materiale: Alluminio

Ventosa piatta (tonda)

PFYN 1 SI-55 M3-AG

N. articolo:10.01.01.00280

<https://www.schmalz.com/10.01.01.00280>



PFG 1 SI-55 N001

N. articolo:10.01.01.00021

Aspiratori piatti (tondi) per superfici lisce o leggermente ruvide

Dimensione: 1

Materiale aspiratore: Silicone SI

Durezza del materiale: 55 °Sh

Proprietà materiali: FDA-compatibile