

Ventosa piatta (tonda)

PFYN 1.5 SI-55 M3-AG

N. articolo:10.01.01.00281

<https://www.schmalz.com/10.01.01.00281>

Pagina iniziale > Tecnica del vuoto per l'automazione > Componenti per il vuoto > Ventose a vuoto > Ventose piatte (tonda) > Ventose piatte PFYN > PFYN 1.5 SI-55 M3-AG

Ventose piatte (tonde) per superfici lisce o leggerment ruvide



Dimensione: 1.5

Materiale aspiratore: Silicone SI

Durezza del materiale: 55 °Sh

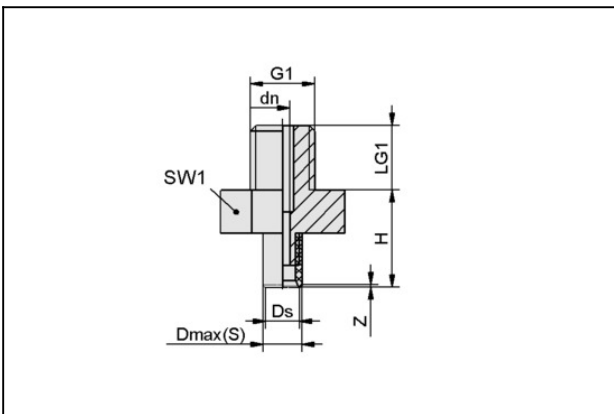
Proprietà materiali: FDA-compatibile

Materiale nipplo:

Alluminio anodizzato

Attacco vuoto: M3-AG

Dati di costruzione



Attribute	Valore
dn	0,7 mm
Dmax(S)	1,8 mm
Ds	1,5 mm
G1	M3-AG
H	4,5 mm
LG1	3 mm
SW1	5 mm
Z (Corsa)	0,1 mm

Dati tecnici

Ventosa piatta (tonda)

PFYN 1.5 SI-55 M3-AG

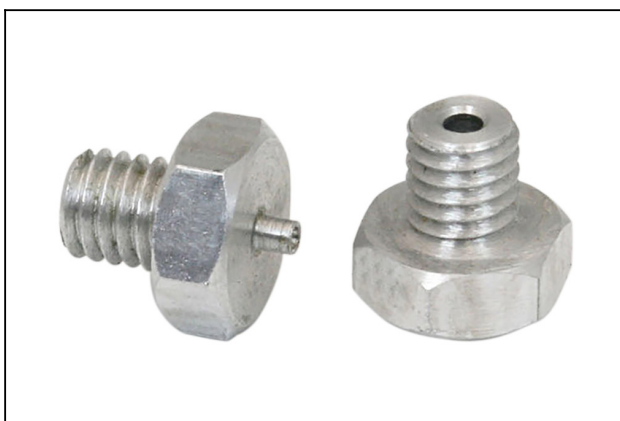
N. articolo:10.01.01.00281

<https://www.schmalz.com/10.01.01.00281>

Attribute	Valore
Potenza aspir.	0,06 N
Volume	0,001 cm ³
Raggio volta (min) (convesso)	2 mm
Diametro interno del tubo (consi.) d	2 mm
Dimensione	1,5
Numero pieghe	0
Materiale aspiratore	Silicone SI
Durezza del materiale [Shore A]	55 Shore A
Peso	1 g
Famiglia de prodotti	PFYN

Indicazione: Aspirazione: I dati di aspirazione sono valori teorici a -0,6 bar di vuoto e superficie asciutta, piana e liscia del pezzo - vanno intesi come non comprendenti il fattore di sicurezza Diametro del tubo: Il diametro del tubo flessibile consigliato si riferisce a una lunghezza tubo di ca. 2 m

Pezzi di ricambio



SA-NIP N002 M3-AG DN70

N. articolo10.01.01.00314

Nipplo di collegamento ventosa

Nipplo: N 002

Filettatura G1: M3-AG

Lunghezza totale: 6.5 mm

Lunghezza adatta: 2 mm

Diametro nom.: 0,70 mm

Materiale: Alluminio

Ventosa piatta (tonda)

PFYN 1.5 SI-55 M3-AG

N. articolo:10.01.01.00281

<https://www.schmalz.com/10.01.01.00281>



PFG 1.5 SI-55 N002

N. articolo10.01.01.00022

Aspiratori piatti (tondi) per superfici lisce o leggermente ruvide

Dimensione: 1.5

Materiale aspiratore: Silicone SI

Durezza del materiale: 55 °Sh

Proprietà materiali: FDA-compatibile