

Nipplo di collegamento ventosa

SA-NIP N027 G1/8-AG DN350

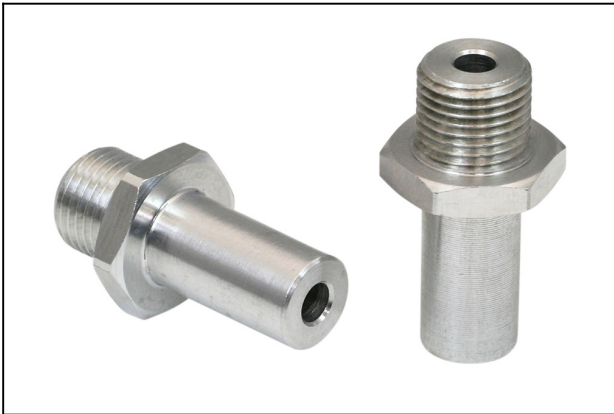
N. articolo:10.01.01.00320

<https://www.schmalz.com/10.01.01.00320>

Pagina iniziale > Tecnica del vuoto per l'automazione > Componenti per il vuoto > Ventose a vuoto > Ventose per parecchi rami > SA-NIP N027

G1/8-AG DN350

Nipplo di collegamento ventosa



Nipplo: N 027

Filettatura G1: G1/8"-AG

Lunghezza totale: 27 mm

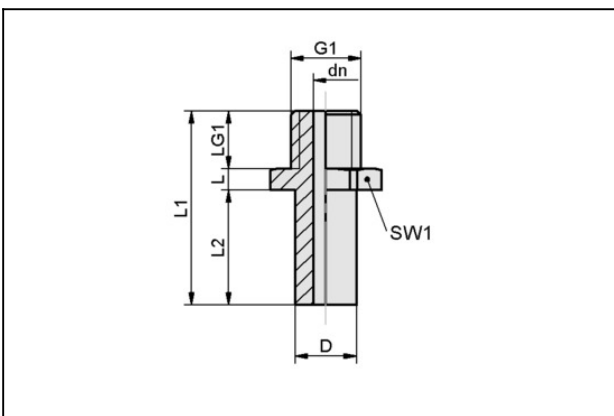
Lunghezza adatta: 3 mm

Diametro nom.: 3,50 mm

Materiale: Alluminio

Apert. chiave SW2: 4 mm

Dati di costruzione



Attribute

Valore

G1

G1/8"-AG