

## Ventosa piatta (tonda)

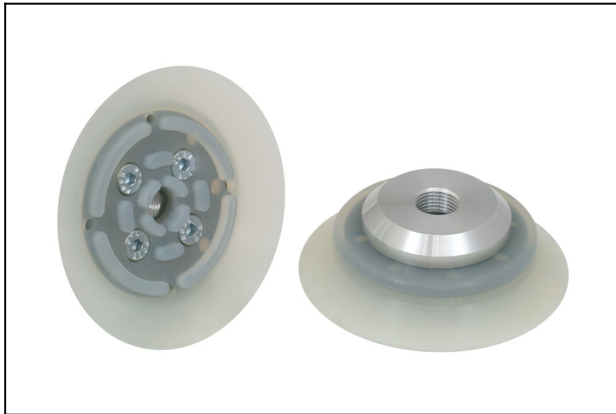
PFYN 120 SI-55 G1/2-IG

N. articolo:10.01.01.00338

<https://www.schmalz.com/10.01.01.00338>

Pagina iniziale > Tecnica del vuoto per l'automazione > Componenti per il vuoto > Ventose a vuoto > Ventose piatte (tonda) > Ventose piatte PFYN > PFYN 120 SI-55 G1/2-IG

### Ventose piatte (tonde) per superfici lisce o leggerment ruvide



Dimensione: 120

Materiale aspiratore: Silicone SI

Durezza del materiale: 55 °Sh

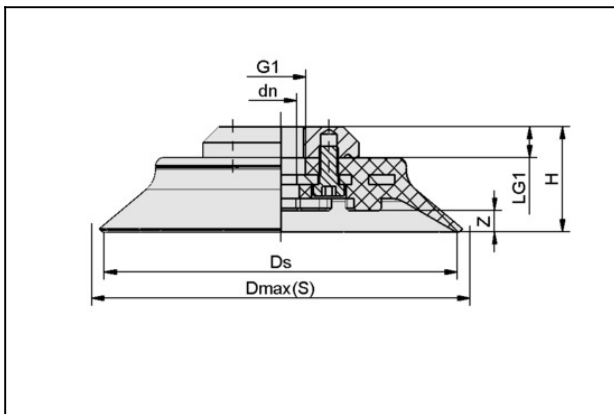
Proprietà materiali: FDA-compatibile

Materiale nipplo:

Alluminio anodizzato

Attacco vuoto: G1/2"-IG

### Dati di costruzione



Attribute	Valore
dn	13,5 mm
Dmax(S)	124 mm
Ds	120 mm
G1	G1/2"-IG
H	37,5 mm
LG1	13 mm
Z (Corsa)	6 mm

### Dati tecnici

Attribute	Valore
Potenza aspir.	540 N

## Ventosa piatta (tonda)

### PFYN 120 SI-55 G1/2-IG

N. articolo:10.01.01.00338

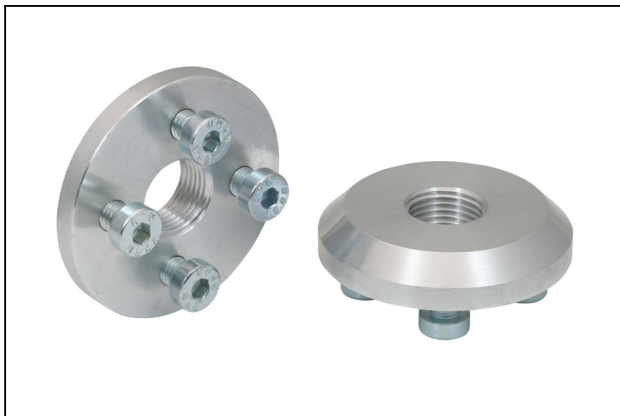
<https://www.schmalz.com/10.01.01.00338>



Attribute	Valore
Volume	77,8 cm <sup>3</sup>
Raggio volta (min) (convesso)	300 mm
Diametro interno del tubo (consi.) d	9 mm
Dimensione	120
Numero pieghe	0
Materiale aspiratore	Silicone SI
Durezza del materiale [Shore A]	55 Shore A
Peso	352,6 g
Famiglia de prodotti	PFYN

Indicazione: Aspirazione: I dati di aspirazione sono valori teorici a -0,6 bar di vuoto e superficie asciutta, piana e liscia del pezzo - vanno intesi come non comprendenti il fattore di sicurezza Diametro del tubo: Il diametro del tubo flessibile consigliato si riferisce a una lunghezza tubo di ca. 2 m

## Pezzi di ricambio



### SA-NIP N010 G1/2-IG

N. articolo 10.01.01.00796

Nipplo di collegamento ventosa premontaggio

Nipplo: N 010

Filettatura G1: G1/2"-IG

Lunghezza L: 13 mm

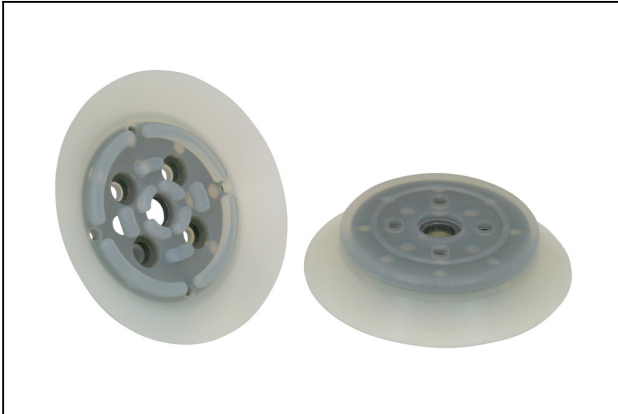
per: Ventosa piatta PFG

## Ventosa piatta (tonda)

PFYN 120 SI-55 G1/2-IG

N. articolo:10.01.01.00338

<https://www.schmalz.com/10.01.01.00338>



### **PFG 120 SI-55 N010**

N. articolo10.01.01.00332

Aspiratori piatti (tondi) per superfici lisce o leggermente ruvide

Dimensione: 120

Materiale aspiratore: Silicone SI

Durezza del materiale: 55 °Sh

Proprietà materiali: FDA-compatibile

## Accessori



### **SU 120**

N. articolo10.01.01.12437

Copertura per ventosa

Dimensione: 120

Campo di serrag: 115,0 ... 130,0 mm

Termostabilità: 80 °C