

Ventosa piatta (tonda)

PFYN 200 NBR-55 G1/2-IG

N. articolo:10.01.01.00341

<https://www.schmalz.com/10.01.01.00341>

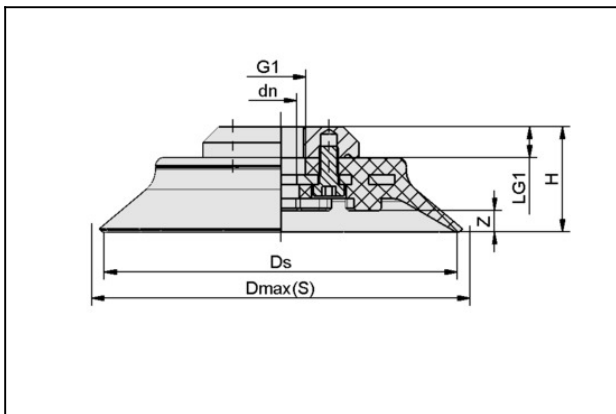
Pagina iniziale > Tecnica del vuoto per l'automazione > Componenti per il vuoto > Ventose a vuoto > Ventose piatte (tonda) > Ventose piatte PFYN > PFYN 200 NBR-55 G1/2-IG

Ventose piatte (tonde) per superfici lisce o leggerment ruvide



Dimensione: 200
 Materiale aspiratore:
 Gomma nitrilica NBR
 Durezza del materiale: 55 °Sh
 Materiale nipplo:
 Alluminio anodizzato
 Attacco vuoto: G1/2"-IG

Dati di costruzione



Attribute	Valore
dn	13,5 mm
Dmax(S)	222 mm
Ds	193 mm
G1	G1/2"-IG
H	50,5 mm
LG1	13 mm
Z (Corsa)	13 mm

Dati tecnici

Attribute	Valore
Potenza aspir.	1.498 N

Ventosa piatta (tonda)

PFYN 200 NBR-55 G1/2-IG

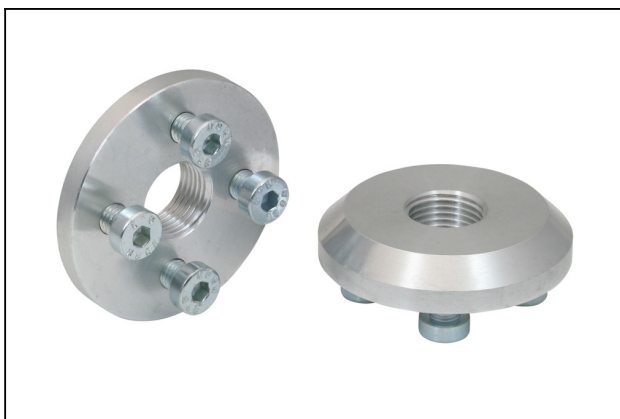
N. articolo:10.01.01.00341

<https://www.schmalz.com/10.01.01.00341>

Attribute	Valore
Volume	427 cm ³
Raggio volta (min) (convesso)	400 mm
Diametro interno del tubo (consi.) d	9 mm
Dimensione	200
Numero pieghe	0
Materiale aspiratore	Gomma nitrilica NBR
Durezza del materiale [Shore A]	55 Shore A
Peso	803,2 g
Famiglia de prodotti	PFYN

Indicazione: Aspirazione: I dati di aspirazione sono valori teorici a -0,6 bar di vuoto e superficie asciutta, piana e liscia del pezzo - vanno intesi come non comprendenti il fattore di sicurezza Diametro del tubo: Il diametro del tubo flessibile consigliato si riferisce a una lunghezza tubo di ca. 2 m

Pezzi di ricambio



SA-NIP N010 G1/2-IG

N. articolo10.01.01.00796

Nipplo di collegamento ventosa premontaggio

Nipplo: N 010

Filettatura G1: G1/2"-IG

Lunghezza L: 13 mm

per: Ventosa piatta PFG

Ventosa piatta (tonda)

PFYN 200 NBR-55 G1/2-IG

N. articolo:10.01.01.00341

<https://www.schmalz.com/10.01.01.00341>



PFG 200 NBR-55 N010

N. articolo10.01.01.00335

Aspiratori piatti (tondi) per superfici lisce o leggermente ruvide

Dimensione: 200

Materiale aspiratore:

Gomma nitrilica NBR

Durezza del materiale: 55 °Sh

Accessori



SU 210

N. articolo10.01.01.12439

Copertura per ventosa

Dimensione: 210

Campo di serrag: 210,0 ... 220,0 mm

Termostabilità: 80 °C