

Aspiratore piatto (tondo)

PFG 120 FPM-65 N010

N. articolo:10.01.01.00389

<https://www.schmalz.com/10.01.01.00389>

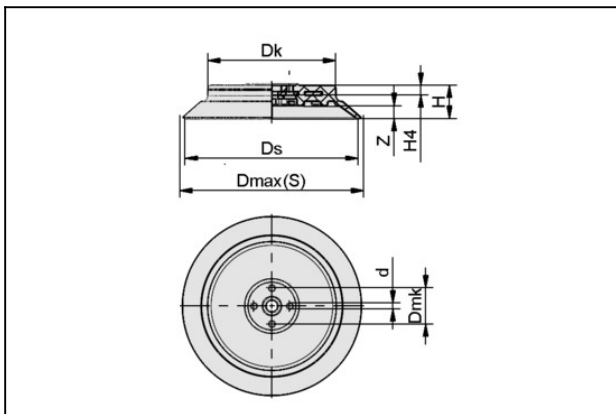
Pagina iniziale > Tecnica del vuoto per l'automazione > Componenti per il vuoto > Ventose a vuoto > Ventose piatte (tonda) > PFG 120 FPM-65 N010

Aspiratori piatti (tondi) per superfici lisce o leggermente ruvide



Dimensione: 120
 Materiale aspiratore:
 Caucciù fluorat FPM
 Durezza del materiale: 65 °Sh
 Proprietà materiale:
 Non lascia impronte

Dati di costruzione



Attribute	Valore
d	7,3 mm
Dk	89,5 mm
Dmax(S)	124 mm
Ds	120 mm
H	23,5 mm
Z (Corsa)	6 mm

Dati tecnici

Attribute	Valore
Potenza aspir.	540 N
Volume	75,164 cm ³

Aspiratore piatto (tondo)

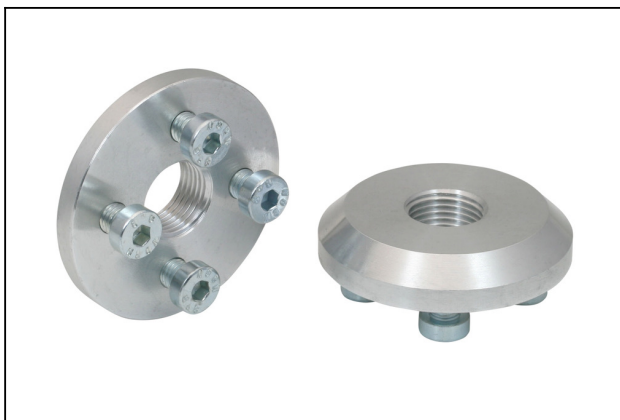
PFG 120 FPM-65 N010

N. articolo:10.01.01.00389

<https://www.schmalz.com/10.01.01.00389>

Attribute	Valore
Raggio volta (min) (convesso)	300 mm
Dimensione	120
Famiglia raccordo	N 010
Numero pieghe	0
Materiale aspiratore	Caucciù fluorat FPM
Durezza del materiale [Shore A]	65 Shore A
Peso	295,5 g
Famiglia de prodotti	PFG

Accessori



SA-NIP N010 G1/2-IG

N. articolo 10.01.01.00796

Nipplo di collegamento ventosa premontaggio

Nipplo: N 010

Filettatura G1: G1/2"-IG

Lunghezza L: 13 mm

per: Ventosa piatta PFG



SU 120

N. articolo 10.01.01.12437

Copertura per ventosa

Dimensione: 120

Campo di serrag: 115,0 ... 130,0 mm

Termostabilità: 80 °C

Aspiratore piatto (tondo)

PFG 120 FPM-65 N010

N. articolo:10.01.01.00389

<https://www.schmalz.com/10.01.01.00389>

