

Ventosa piatta (tonda)

PFYN 50 VU1-72 G1/4-IG

N. articolo:10.01.01.00547

<https://www.schmalz.com/10.01.01.00547>

Pagina iniziale > Tecnica del vuoto per l'automazione > Componenti per il vuoto > Ventose a vuoto > Ventose piatte (tonda) > Ventose piatte PFYN VU1 > PFYN 50 VU1-72 G1/4-IG

Ventose piatte (tonde) per superfici lisce o leggerment ruvide



Dimensione: 50

Materiale aspiratore: Vulkollan VU1

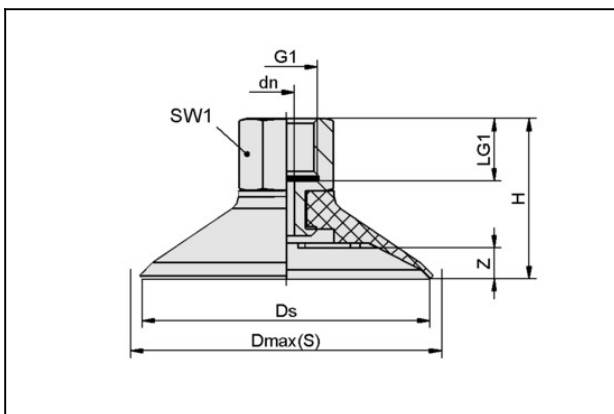
Durezza del materiale: 72 °Sh

Materiale nipplo:

Alluminio anodizzato

Attacco vuoto: G1/4"-IG

Dati di costruzione



Attribute	Valore
Dmax(S)	53 mm
dn	3,5 mm
Ds	50 mm
G1	G1/4"-IG
H	32 mm
LG1	12 mm
SW1	17 mm
Z (Corsa)	4,5 mm

Dati tecnici

Ventosa piatta (tonda)

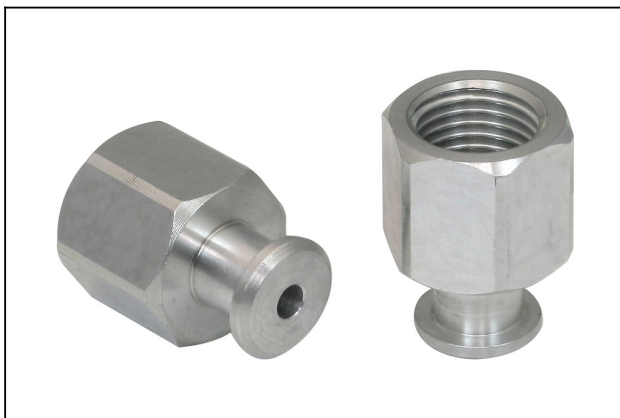
PFYN 50 VU1-72 G1/4-IG

N. articolo:10.01.01.00547

<https://www.schmalz.com/10.01.01.00547>

Attribute	Valore
Dimensione	50
Materiale aspiratore	Vulkollan VU1
Potenza aspir.	95 N
Volume	6 cm ³
Raggio volta (min) (convesso)	75 mm
Diametro interno del tubo (consi.) d	6 mm
Famiglia raccordo	N 011
Durezza del materiale [Shore A]	72 Shore A
Peso	14,2 g
Numero pieghe	0
Famiglia de prodotti	PFYN

Pezzi di ricambio



SA-NIP N011 G1/4-IG DN350

N. articolo10.01.01.00412

Nipplo di collegamento ventosa

Nipplo: N 011

Filettatura G1: G1/4"-IG

Lunghezza totale: 24.5 mm

Lunghezza adatta: 15 mm

Diametro nom.: 3,50 mm

Materiale: Alluminio

Apert. chiave SW2: 5 mm

Ventosa piatta (tonda)

PFYN 50 VU1-72 G1/4-IG

N. articolo:10.01.01.00547

<https://www.schmalz.com/10.01.01.00547>



PFG 50 VU1-72 N011

N. articolo:10.01.01.00424

Aspiratori piatti (tondi) per superfici lisce o leggermente ruvide

Dimensione: 50

Materiale aspiratore: Vulkollan VU1

Durezza del materiale: 72 °Sh