

## Aspiratore piatto (tondo)

PFG 30 VU1-72 N007

N. articolo:10.01.01.00549

<https://www.schmalz.com/10.01.01.00549>

Pagina iniziale > Tecnica del vuoto per l'automazione > Componenti per il vuoto > Ventose a vuoto > Ventose per imballaggio > PFG 30 VU1-72 N007

### Aspiratori piatti (tondi) per superfici lisce o leggermente ruvide

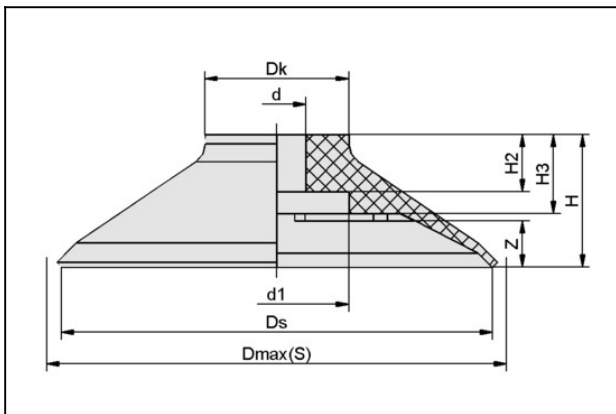


Dimensione: 30

Materiale aspiratore: Vulkollan VU1

Durezza del materiale: 72 °Sh

#### Dati di costruzione



Attribute	Valore
d	6 mm
d1	11 mm
Dk	16 mm
Dmax(S)	31,5 mm
Ds	29 mm
H	13 mm
H2	7 mm
H3	7 mm
Z (Corsa)	3 mm

#### Dati tecnici

# Aspiratore piatto (tondo)

## PFG 30 VU1-72 N007

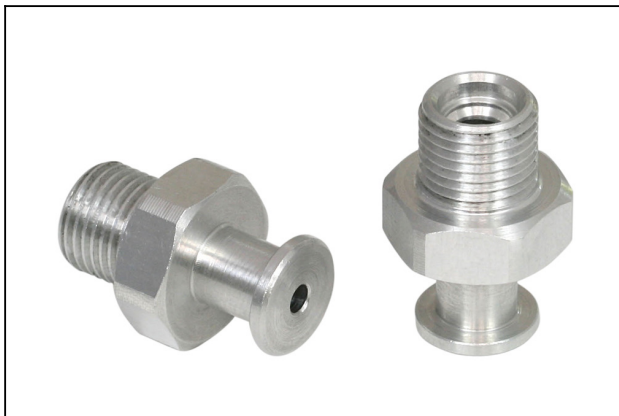
N. articolo:10.01.01.00549

<https://www.schmalz.com/10.01.01.00549>



Attribute	Valore
Dimensione	30
Materiale aspiratore	Vulkollan VU1
Potenza aspir.	32 N
Volume	2,064 cm <sup>3</sup>
Raggio volta (min) (convesso)	30 mm
Durezza del materiale [Shore A]	72 Shore A
Peso	2,5 g
Numero pieghe	0
Famiglia de prodotti	PFG

### Accessori



#### SA-NIP N007 G1/8-AG DN240

N. articolo10.01.01.03531

Nipplo di collegamento ventosa

Nipplo: N 007

Filettatura G1: G1/8"-AG

Lunghezza totale: 21.5 mm

Lunghezza adatta: 5 mm

Diametro nom.: 2,40 mm

Materiale: Alluminio

Apert. chiave SW2: 4 mm



#### SA-NIP N007 G1/8-IG DN350

N. articolo10.01.01.03523

Nipplo di collegamento ventosa

Nipplo: N 007

Filettatura G1: G1/8"-IG

Lunghezza totale: 24.5 mm

Lunghezza adatta: 16 mm

Diametro nom.: 3,50 mm

Materiale: Alluminio

Apert. chiave SW2: 4 mm

## Aspiratore piatto (tondo)

PFG 30 VU1-72 N007

N. articolo:10.01.01.00549

<https://www.schmalz.com/10.01.01.00549>

---

