

## Piastra di aspirazione (tonda)

SPL-HT 90 FPM-F-65

N. articolo:10.01.01.00553

<https://www.schmalz.com/10.01.01.00553>

Pagina iniziale > Tecnica del vuoto per la automazione > Componenti per il vuoto > Ventose a vuoto > Ventose per applicazioni a temperatura elevata > SPL-HT 90 FPM-F-65

### Piastra di aspirazione per l'impiego in campo di temperatura elevato



Dimensione: 90

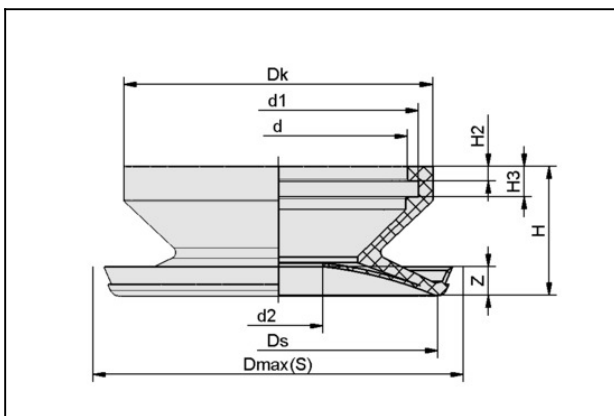
Materiale aspiratore:

Caucciù fluorat FPM-F

Durezza del materiale: 65 °Sh

Temperatura del pezzo max.: 400 °C

#### Dati di costruzione



Attribute	Valore
d	72 mm
d1	78 mm
d2	4 mm
Dk	86 mm
Dmax(S)	98 mm
Ds	90 mm
H	36 mm
H2	4 mm
H3	9,5 mm
Z (Corsa)	16,5 mm

# Piastra di aspirazione (tonda)

SPL-HT 90 FPM-F-65

N. articolo:10.01.01.00553

<https://www.schmalz.com/10.01.01.00553>



## Dati tecnici

Attribute	Valore
Potenza aspir.	230 N
Volume	119 cm <sup>3</sup>
Raggio volta (min) (convesso)	250 mm
Dimensione	90
Temperatura di lavoro max.	400 °C
Materiale aspiratore	Caucciù fluorat FPM-F
Peso	79,2 g