

## Ventosa piatta (tonda)

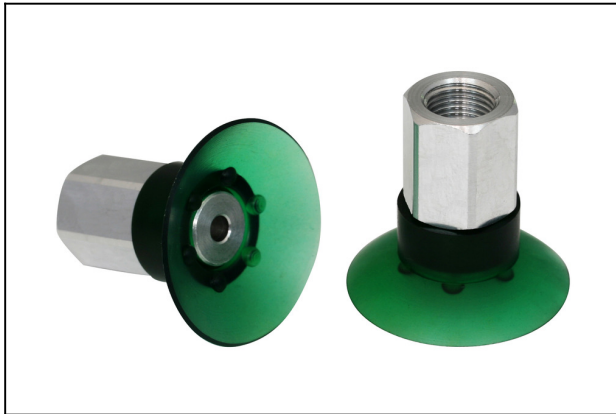
PFYN 30 VU1-72 G1/8-IG

N. articolo:10.01.01.00558

<https://www.schmalz.com/10.01.01.00558>

Pagina iniziale > Tecnica del vuoto per l'automazione > Componenti per il vuoto > Ventose a vuoto > Ventose piatte (tonda) > Ventose piatte PFYN VU1 > PFYN 30 VU1-72 G1/8-IG

### Ventose piatte (tonde) per superfici lisce o leggerment ruvide



Dimensione: 30

Materiale aspiratore: Vulkollan VU1

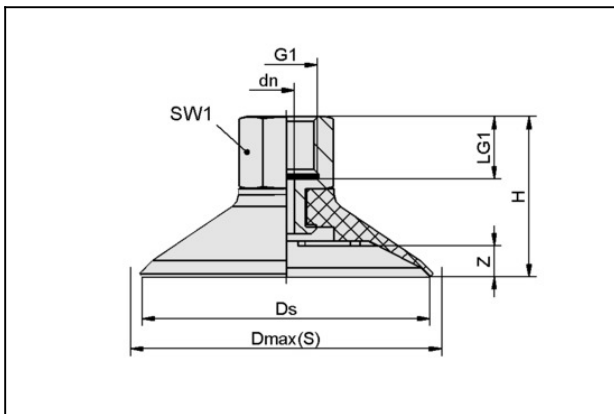
Durezza del materiale: 72 °Sh

Materiale nipplo:

Alluminio anodizzato

Attacco vuoto: G1/8"-IG

### Dati di costruzione



| Attribute | Valore   |
|-----------|----------|
| Dmax(S)   | 31,5 mm  |
| dn        | 2 mm     |
| Ds        | 30 mm    |
| G1        | G1/8"-IG |
| H         | 29 mm    |
| LG1       | 9 mm     |
| SW1       | 14 mm    |
| Z (Corsa) | 3 mm     |

### Dati tecnici

## Ventosa piatta (tonda)

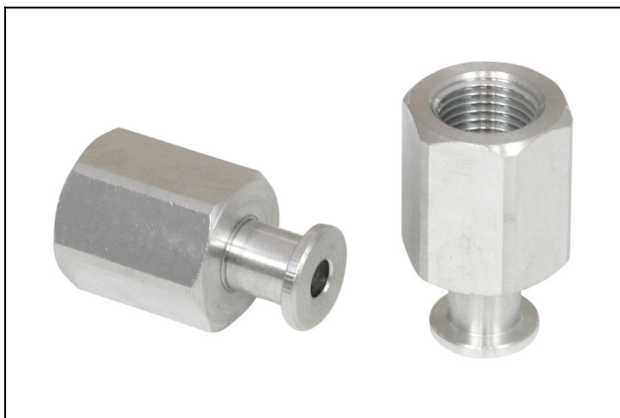
PFYN 30 VU1-72 G1/8-IG

N. articolo:10.01.01.00558

<https://www.schmalz.com/10.01.01.00558>

| Attribute                            | Valore              |
|--------------------------------------|---------------------|
| Dimensione                           | 30                  |
| Materiale aspiratore                 | Vulkollan VU1       |
| Potenza aspir.                       | 32 N                |
| Volume                               | 1,7 cm <sup>3</sup> |
| Raggio volta (min) (convesso)        | 30 mm               |
| Diametro interno del tubo (consi.) d | 4 mm                |
| Famiglia raccordo                    | N 007               |
| Durezza del materiale [Shore A]      | 72 Shore A          |
| Peso                                 | 8 g                 |
| Numero pieghe                        | 0                   |
| Famiglia de prodotti                 | PFYN                |

### Pezzi di ricambio



#### SA-NIP N007 G1/8-IG DN350

N. articolo:10.01.01.03523

Nipplo di collegamento ventosa

Nipplo: N 007

Filettatura G1: G1/8"-IG

Lunghezza totale: 24.5 mm

Lunghezza adatta: 16 mm

Diametro nom.: 3,50 mm

Materiale: Alluminio

Apert. chiave SW2: 4 mm

## Ventosa piatta (tonda)

PFYN 30 VU1-72 G1/8-IG

N. articolo:10.01.01.00558

<https://www.schmalz.com/10.01.01.00558>



### **PFG 30 VU1-72 N007**

N. articolo10.01.01.00549

Aspiratori piatti (tondi) per superfici lisce o leggermente ruvide

Dimensione: 30

Materiale aspiratore: Vulkollan VU1

Durezza del materiale: 72 °Sh