

## Aspiratore piatto (tondo)

SG 16 SI-55 N026

N. articolo:10.01.01.00602

<https://www.schmalz.com/10.01.01.00602>

Pagina iniziale > Tecnica del vuoto per l'automazione > Componenti per il vuoto > Ventose a vuoto > Ventose per parecchi rami > SG 16 SI-55 N026

### Aspiratore piatto (tondo)



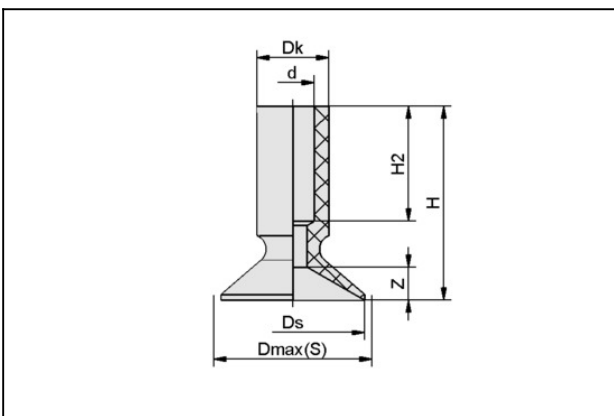
Dimensione: 16

Materiale aspiratore: Silicone SI

Durezza del materiale: 55 °Sh

Proprietà materiali: FDA-compatibile

### Dati di costruzione



Attribute	Valore
d	5 mm
Dk	8 mm
Dmax(S)	17,5 mm
Ds	16 mm
H	20 mm
H2	12 mm
Z (Corsa)	4 mm

### Dati tecnici

Attribute	Valore
Numero pieghe	0

## Aspiratore piatto (tondo)

SG 16 SI-55 N026

N. articolo:10.01.01.00602

<https://www.schmalz.com/10.01.01.00602>

Attribute	Valore
Dimensione	16
Materiale aspiratore	Silicone SI
Potenza aspir.	8 N
Durezza del materiale [Shore A]	55 Shore A
Famiglia de prodotti	SG

### Accessori



#### SA-NIP N026 M5-AG DN200

N. articolo10.01.01.00319

Nipplo di collegamento ventosa

Nipplo: N 026

Filettatura G1: M5-AG

Lunghezza totale: 17.5 mm

Lunghezza adatta: 3 mm

Diametro nom.: 2,00 mm

Materiale: Alluminio

Apert. chiave SW2: 3 mm