

Aspiratore piatto (tondo)

PFG 60 VU1-72 N011

N. articolo:10.01.01.00606

<https://www.schmalz.com/10.01.01.00606>

Pagina iniziale > Tecnica del vuoto per l'automazione > Componenti per il vuoto > Ventose a vuoto > Ventose per imballaggio > PFG 60 VU1-72 N011

Aspiratori piatti (tondi) per superfici lisce o leggermente ruvide

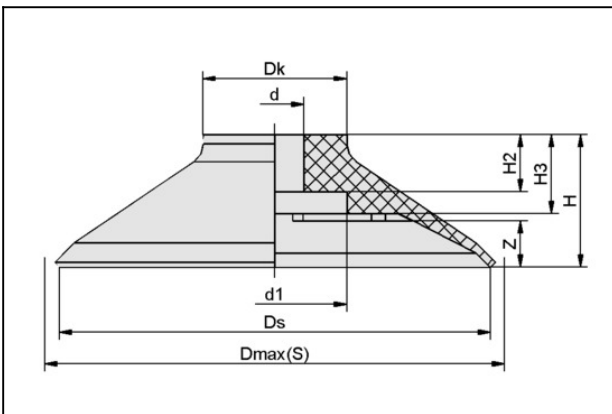


Dimensione: 60

Materiale aspiratore: Vulkollan VU1

Durezza del materiale: 72 °Sh

Dati di costruzione



Attribute	Valore
d	8 mm
d1	20 mm
Dk	20 mm
Dmax(S)	67 mm
Ds	60 mm
H	18,5 mm
H2	8 mm
H3	11 mm
Z (Corsa)	6,5 mm

Dati tecnici

Aspiratore piatto (tondo)

PFG 60 VU1-72 N011

N. articolo:10.01.01.00606

<https://www.schmalz.com/10.01.01.00606>

Attribute	Valore
Dimensione	60
Materiale aspiratore	Vulkollan VU1
Potenza aspir.	130 N
Volume	15,154 cm ³
Raggio volta (min) (convesso)	75 mm
Durezza del materiale [Shore A]	72 Shore A
Peso	12,5 g
Numero pieghe	0
Famiglia de prodotti	PFG

Accessori



SA-NIP N011 G1/4-AG DN350

N. articolo:10.01.01.10663

Nipplo di collegamento ventosa

Nipplo: N 011

Filettatura G1: G1/4"-AG

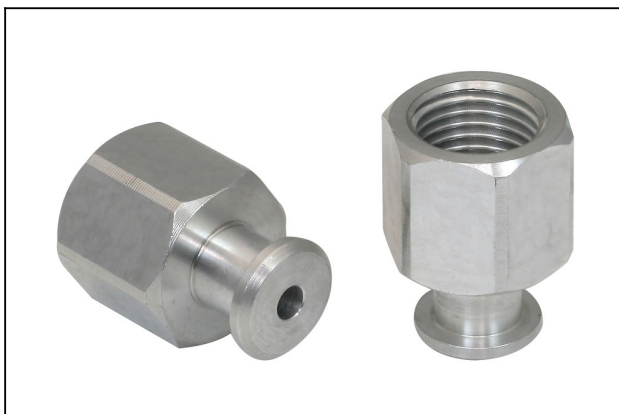
Lunghezza totale: 24.5 mm

Lunghezza adatta: 5 mm

Diametro nom.: 3,50 mm

Materiale: Alluminio

Apert. chiave SW2: 5 mm



SA-NIP N011 G1/4-IG DN350

N. articolo:10.01.01.00412

Nipplo di collegamento ventosa

Nipplo: N 011

Filettatura G1: G1/4"-IG

Lunghezza totale: 24.5 mm

Lunghezza adatta: 15 mm

Diametro nom.: 3,50 mm

Materiale: Alluminio

Apert. chiave SW2: 5 mm

Aspiratore piatto (tondo)

PFG 60 VU1-72 N011

N. articolo:10.01.01.00606

<https://www.schmalz.com/10.01.01.00606>

