

Ventosa piatta (tonda) delicato

SGN 8 NBR-55 M5-AG

N. articolo:10.01.01.00715

<https://www.schmalz.com/10.01.01.00715>

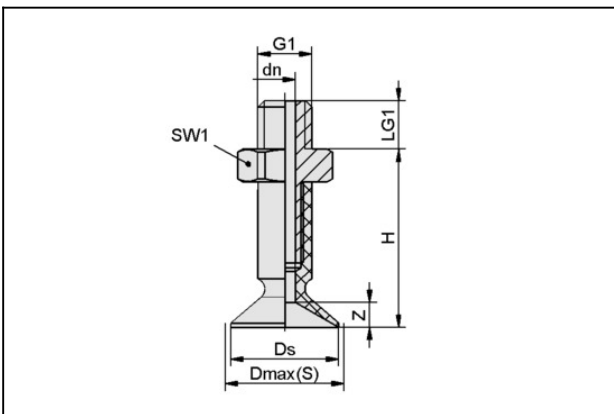
Pagina iniziale > Tecnica del vuoto per la automazione > Componenti per il vuoto > Ventose a vuoto > Ventose per parecchi rami > Ventose piatte da SGN > SGN 8 NBR-55 M5-AG

Ventosa piatta (tonda) per la movi-mentazione di pezzi delicati con superficie non piana



Dimensione: 8
 Materiale aspiratore:
 Gomma nitrilica NBR
 Durezza del materiale: 55 °Sh
 Materiale nipplo:
 Alluminio anodizzato
 Attacco vuoto: M5-AG

Dati di costruzione



| Attribute | Valore |
|-----------|---------|
| Dmax(S) | 9 mm |
| dn | 1 mm |
| Ds | 8 mm |
| G1 | M5-AG |
| H | 11,5 mm |
| LG1 | 4,5 mm |
| SW1 | 8 mm |
| Z (Corsa) | 1,7 mm |

Dati tecnici

Ventosa piatta (tonda) delicato

SGN 8 NBR-55 M5-AG

N. articolo:10.01.01.00715

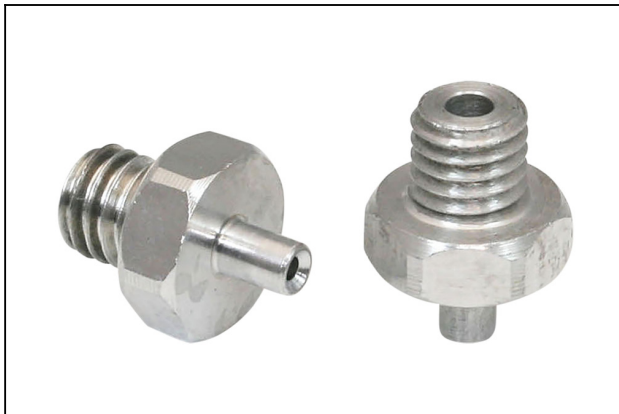
<https://www.schmalz.com/10.01.01.00715>



| Attribute | Valore |
|---------------------------------|---------------------|
| Numero pieghe | 0 |
| Dimensione | 8 |
| Materiale aspiratore | Gomma nitrilica NBR |
| Potenza aspir. | 2,3 N |
| Durezza del materiale [Shore A] | 55.0 Shore A |

Indicazione: Aspirazione: I dati di aspirazione sono valori teorici a -0,6 bar di vuoto e superficie asciutta, piana e liscia del pezzo - vanno intesi come non comprendenti il fattore di sicurezza Diametro del tubo: Il diametro del tubo flessibile consigliato si riferisce a una lunghezza tubo di ca. 2 m

Pezzi di ricambio



SA-NIP N040 M5-AG DN100

N. articolo10.01.01.00714

Nipplo di collegamento ventosa

Nipplo: N 040

Filettatura G1: M5-AG

Lunghezza totale: 11 mm

Lunghezza adatta: 3 mm

Diametro nom.: 1,00 mm

Materiale: Alluminio



SG 8 NBR-55 N040

N. articolo10.01.01.00713

Aspiratore piatto (tondo)

Dimensione: 8

Materiale aspiratore:

Gomma nitrilica NBR

Durezza del materiale: 55 °Sh