

## Aspiratore piatto (tondo)

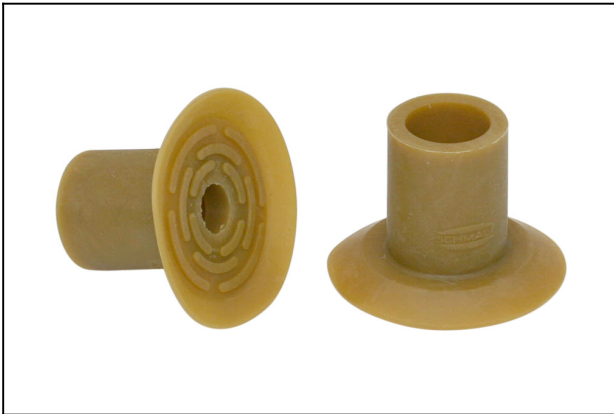
SGP 30 NK-40 N033

N. articolo:10.01.01.00787

<https://www.schmalz.com/10.01.01.00787>

Pagina iniziale > Tecnica del vuoto per l'automazione > Componenti per il vuoto > Ventose a vuoto > Ventose per pellicole e carta > SGP 30 NK-40 N033

### Ventosa piatta (tonda) per la presa delicata di carta, pellicola ecc.



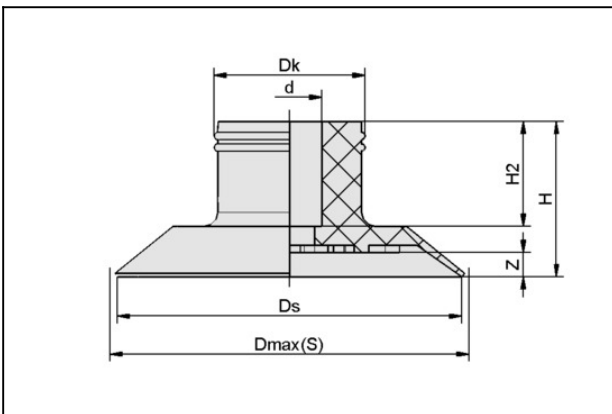
Dimensione: 30

Materiale aspiratore:

caucciù naturale NK

Durezza del materiale: 40 °Sh

#### Dati di costruzione



Attribute	Valore
d	11,2 mm
Dk	15,6 mm
Dmax(S)	32 mm
Ds	30 mm
H	22,2 mm
H2	15,7 mm
Z (Corsa)	2 mm

#### Dati tecnici

Attribute	Valore
Potenza aspir.	19 N

## Aspiratore piatto (tondo)

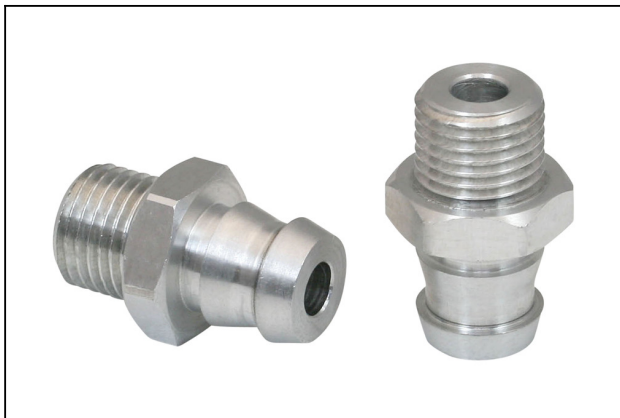
SGP 30 NK-40 N033

N. articolo:10.01.01.00787

<https://www.schmalz.com/10.01.01.00787>

Attribute	Valore
Volume	3 cm <sup>3</sup>
Dimensione	30
Famiglia raccordo	N 033
Numero pieghe	0
Materiale aspiratore	caucciù naturale NK
Durezza del materiale [Shore A]	40.0 Shore A
Peso	3,1 g
Famiglia de prodotti	SGP

### Accessori



#### SA-NIP N033 G1/4-AG DN550

N. articolo10.01.01.00818

Nipplo di collegamento ventosa

Nipplo: N 033

Filettatura G1: G1/4"-AG

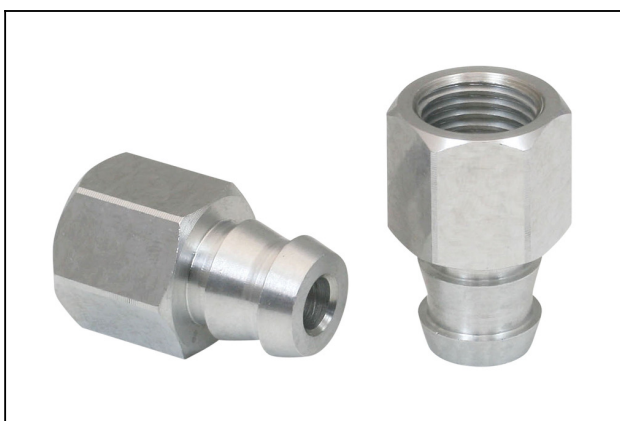
Lunghezza totale: 28 mm

Lunghezza adatta: 5 mm

Diametro nom.: 5,50 mm

Materiale: Alluminio

Apert. chiave SW2: 6 mm



#### SA-NIP N033 G1/4-IG DN550

N. articolo10.01.01.00817

Nipplo di collegamento ventosa

Nipplo: N 033

Filettatura G1: G1/4"-IG

Lunghezza totale: 28 mm

Lunghezza adatta: 15 mm

Diametro nom.: 5,50 mm

Materiale: Alluminio

Apert. chiave SW2: 6 mm

## Aspiratore piatto (tondo)

SGP 30 NK-40 N033

N. articolo:10.01.01.00787

<https://www.schmalz.com/10.01.01.00787>

---

