

Ventosa piatta (tonda)

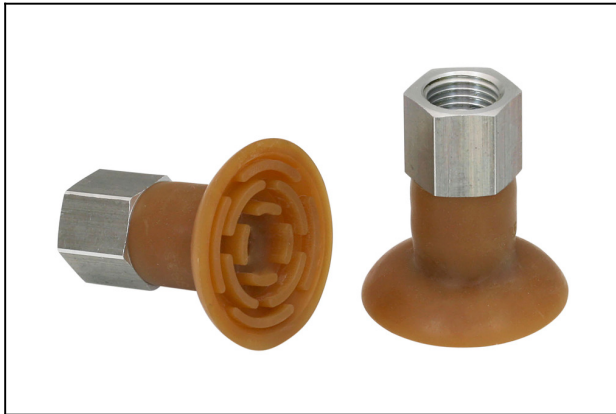
SGPN 35 NK-40 G1/4-IG

N. articolo:10.01.01.00792

<https://www.schmalz.com/10.01.01.00792>

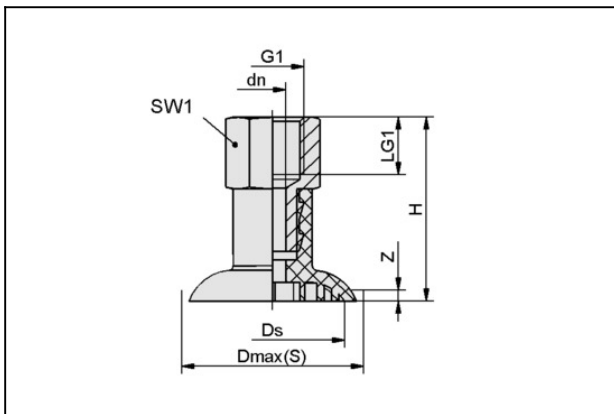
Pagina iniziale > Tecnica del vuoto per l'automazione > Componenti per il vuoto > Ventose a vuoto > Ventose per pellicole e carta > Ventose piatte SGPN > SGPN 35 NK-40 G1/4-IG

Ventosa piatta (tonda) per la presa delicata di carta, pellicola ecc.



Dimensione: 35
 Materiale aspiratore:
 caucciù naturale NK
 Durezza del materiale: 40 °Sh
 Materiale nipplo:
 Alluminio anodizzato
 Attacco vuoto: G1/4"-IG

Dati di costruzione



Attribute	Valore
dn	5,5 mm
Dmax(S)	35 mm
Ds	34 mm
G1	G1/4"-IG
H	38,5 mm
LG1	12 mm
SW1	17 mm
Z (Corsa)	0,5 mm

Dati tecnici

Ventosa piatta (tonda)

SGPN 35 NK-40 G1/4-IG

N. articolo:10.01.01.00792

<https://www.schmalz.com/10.01.01.00792>



Attribute	Valore
Potenza aspir.	31 N
Volume	2,8 cm ³
Diametro interno del tubo (consi.) d	4 mm
Dimensione	35
Numero pieghe	0
Materiale aspiratore	caucciù naturale NK
Durezza del materiale [Shore A]	40 Shore A
Peso	12,6 g
Famiglia de prodotti	SGPN

Indicazione: Aspirazione: I dati di aspirazione sono valori teorici a -0,6 bar di vuoto e superficie asciutta, piana e liscia del pezzo - vanno intesi come non comprendenti il fattore di sicurezza Diametro del tubo: Il diametro del tubo flessibile consigliato si riferisce a una lunghezza tubo di ca. 2 m

Pezzi di ricambio



SA-NIP N034 G1/4-IG DN550

N. articolo10.01.01.00819

Nipplo di collegamento ventosa

Nipplo: N 034

Filettatura G1: G1/4"-IG

Lunghezza totale: 28 mm

Lunghezza adatta: 15 mm

Diametro nom.: 5,50 mm

Materiale: Alluminio

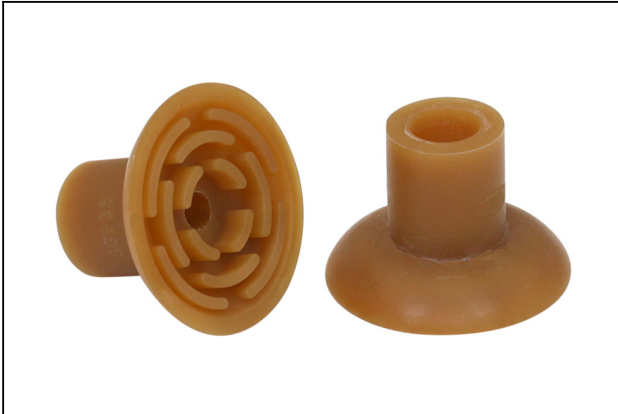
Apert. chiave SW2: 6 mm

Ventosa piatta (tonda)

SGPN 35 NK-40 G1/4-IG

N. articolo:10.01.01.00792

<https://www.schmalz.com/10.01.01.00792>



SGP 35 NK-40 N034

N. articolo10.01.01.00788

Ventosa piatta (tonda) per la presa delicata di carta, pellicola ecc.

Dimensione: 35

Materiale aspiratore:

caucciù naturale NK

Durezza del materiale: 40 °Sh