

## Niplo di collegamento ventosa

SA-NIP N035 G1/4-AG DN550

N. articolo:10.01.01.00822

<https://www.schmalz.com/10.01.01.00822>

Pagina iniziale > Tecnica del vuoto per l'automazione > Componenti per il vuoto > Ventose a vuoto > Ventose per pellicole e carta > SA-NIP

N035 G1/4-AG DN550

## Niplo di collegamento ventosa



Niplo: N 035

Filettatura G1: G1/4"-AG

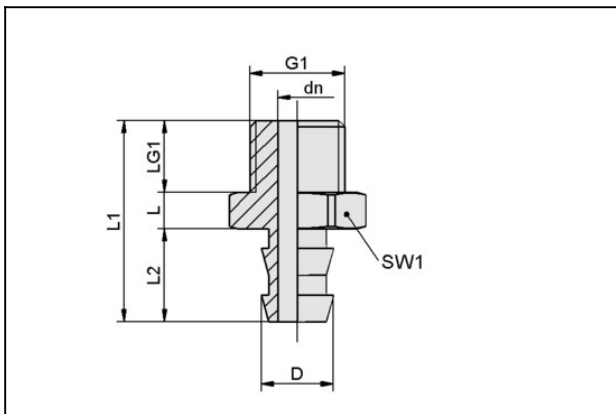
Lunghezza totale: 28 mm

Lunghezza adatta: 5 mm

Diametro nom.: 5,50 mm

Materiale: Alluminio

## Dati di costruzione



Attribute	Valore
dn	5,5 mm
D	10 mm
G1	G1/4"-AG
L	5 mm
L1	28 mm
L2	13 mm
LG1	10 mm
SW1	17 mm

## Dati tecnici

# Nipplo di collegamento ventosa

SA-NIP N035 G1/4-AG DN550

N. articolo:10.01.01.00822

<https://www.schmalz.com/10.01.01.00822>



Attribute	Valore
Famiglia raccordo	N 035
Materiale	Alluminio
Peso	7 g

