

## Piastra di aspirazione (tonda)

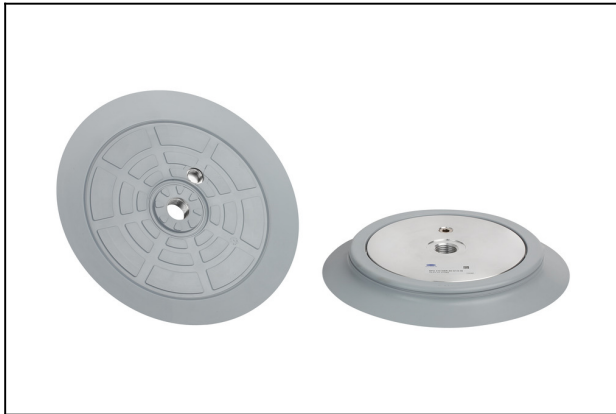
SPU 210 NBR-55 G1/2-IG

N. articolo:10.01.01.01092

<https://www.schmalz.com/10.01.01.01092>

Pagina iniziale > Tecnica del vuoto per l'automazione > Componenti per il vuoto > Ventose a vuoto > Ventose piatte (tonda) > Piastre di aspirazione SPU > SPU 210 NBR-55 G1/2-IG

### Piastra aspirazione (tonda), universale per superfici lisce o leggermente ruvide



Dimensione: 210

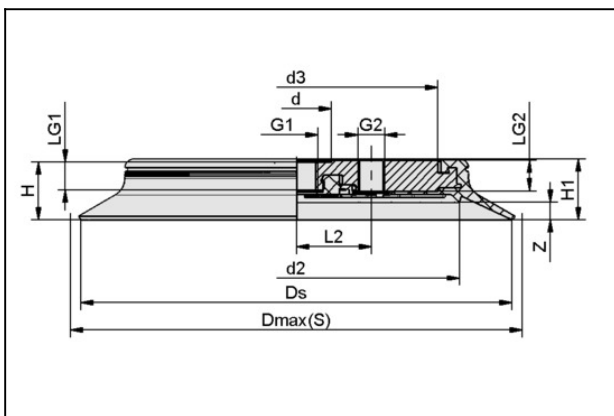
Materiale aspiratore:

Gomma nitrilica NBR

Durezza del materiale: 55 °Sh

Attacco vuoto: G1/2"-IG

#### Dati di costruzione



Attribute	Valore
d	34 mm
d2	163 mm
d3	138 mm
Dmax(S)	220 mm
Ds	210 mm
G1	G1/2"-IG
G2	G1/4"-IG
H	25 mm
H1	26,5 mm
L2	36,5 mm
LG1	13,5 mm
LG2	15 mm
Z (Corsa)	5 mm

# Piastra di aspirazione (tonda)

SPU 210 NBR-55 G1/2-IG

N. articolo:10.01.01.01092

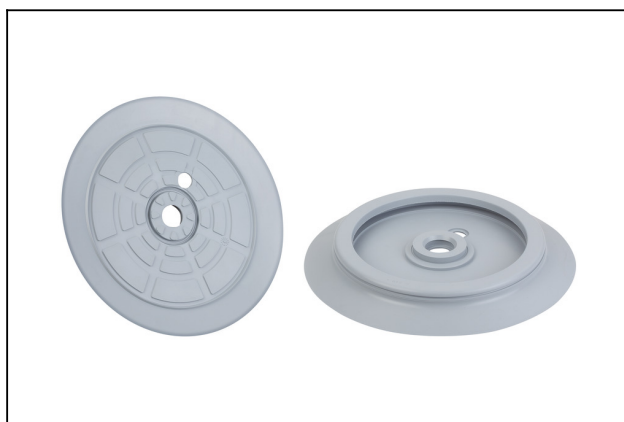
<https://www.schmalz.com/10.01.01.01092>



## Dati tecnici

Attribute	Valore
Potenza aspir.	1.870 N
Potenza aspir. d2	1.250 N
Volume	226 cm <sup>3</sup>
Raggio volta (min) (convesso)	750 mm
Diametro interno del tubo (consi.) d	12 mm
Dimensione	210
Materiale aspiratore	Gomma nitrilica NBR
Durezza del materiale [Shore A]	55.0 Shore A
Peso	800 g
Numero pieghe	0
Famiglia de prodotti	SPU

## Pezzi di ricambio



### DR-SPU 210 NBR-55

N. articolo10.01.01.01089

Anello di tenuta per piastra aspirazione SPU

Dimensione: 210

Materiale aspiratore:

Gomma nitrilica NBR

Durezza del materiale: 55 °Sh

## Piastra di aspirazione (tonda)

SPU 210 NBR-55 G1/2-IG

N. articolo:10.01.01.01092

<https://www.schmalz.com/10.01.01.01092>

### Accessori



#### SU 210

N. articolo10.01.01.12439

Copertura per ventosa

Dimensione: 210

Campo di serrag: 210,0 ... 220,0 mm

Termostabilità: 80 °C