

Piastra di aspirazione (tonda)

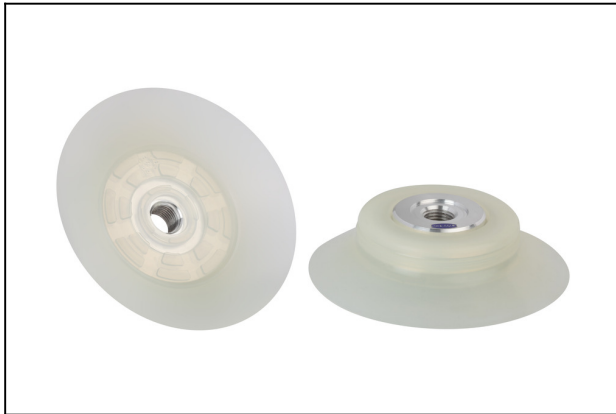
SPU 100 SI-60 G1/4-IG

N. articolo:10.01.01.01108

<https://www.schmalz.com/10.01.01.01108>

Pagina iniziale > Tecnica del vuoto per l'automazione > Componenti per il vuoto > Ventose a vuoto > Ventose piatte (tonda) > Piastre di aspirazione SPU > SPU 100 SI-60 G1/4-IG

Piastra aspirazione (tonda), universale per superfici lisce o leggermente ruvide



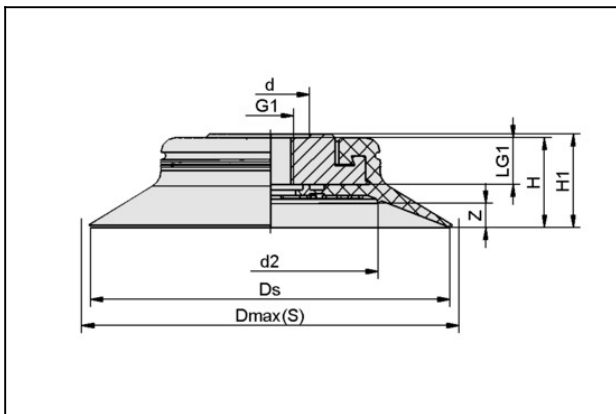
Dimensione: 100

Materiale aspiratore: Silicone SI

Durezza del materiale: 60 °Sh

Attacco vuoto: G1/4"-IG

Dati di costruzione



Attribute	Valore
d	22 mm
d2	60 mm
Dmax(S)	108 mm
Ds	100 mm
G1	G1/4"-IG
H	25 mm
H1	26 mm
LG1	13 mm
Z (Corsa)	7 mm

Dati tecnici

Piastra di aspirazione (tonda)

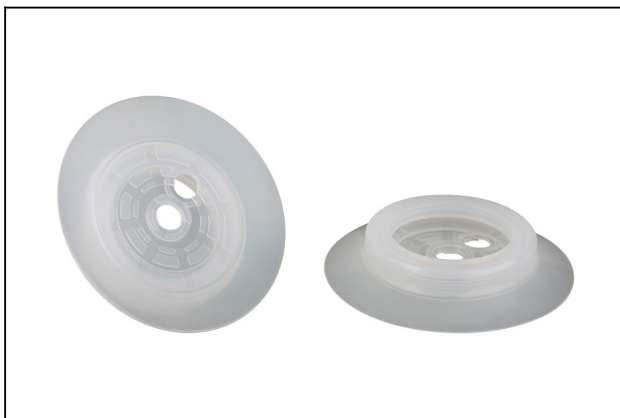
SPU 100 SI-60 G1/4-IG

N. articolo:10.01.01.01108

<https://www.schmalz.com/10.01.01.01108>

Attribute	Valore
Potenza aspir.	425 N
Potenza aspir. d2	185 N
Volume	44,3 cm ³
Raggio volta (min) (convesso)	130 mm
Diametro interno del tubo (consi.) d	9 mm
Dimensione	100
Materiale aspiratore	Silicone SI
Durezza del materiale [Shore A]	60 Shore A
Peso	100 g
Numero pieghe	0
Famiglia de prodotti	SPU

Pezzi di ricambio



DR-SPU 100 SI-60

N. articolo10.01.01.01105

Anello di tenuta per piastra aspirazione SPU

Dimensione: 100

Materiale aspiratore: Silicone SI

Durezza del materiale: 60 °Sh

Accessori

Piastra di aspirazione (tonda)

SPU 100 SI-60 G1/4-IG

N. articolo:10.01.01.01108

<https://www.schmalz.com/10.01.01.01108>



SU 100

N. articolo10.01.01.12840

Copertura per ventosa

Dimensione: 100

Campo di serrag: 110,0 ... 115,0 mm

Termostabilità: 80 °C